

ЩИТ

764-ЩО-1

1

2

3

4

5

6

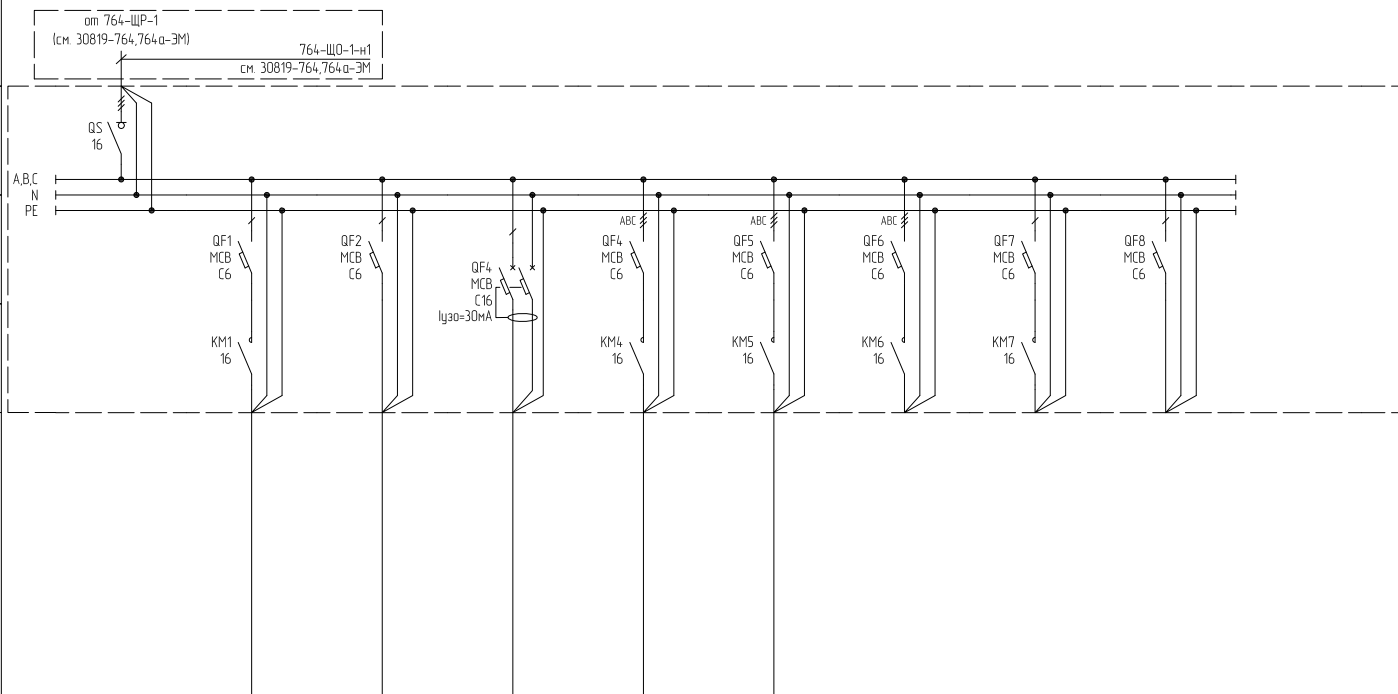
7

8





9

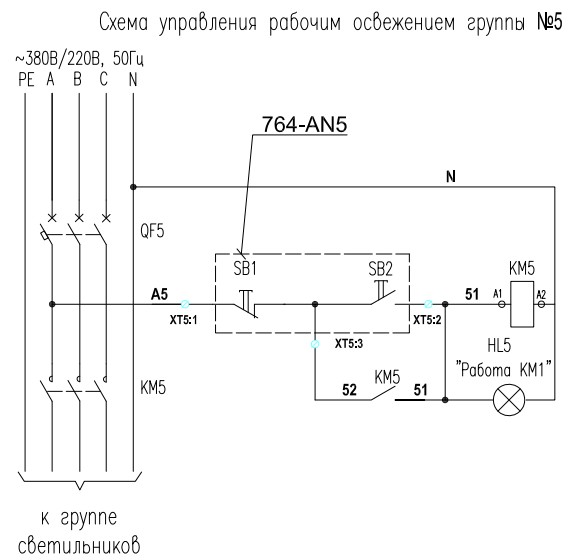
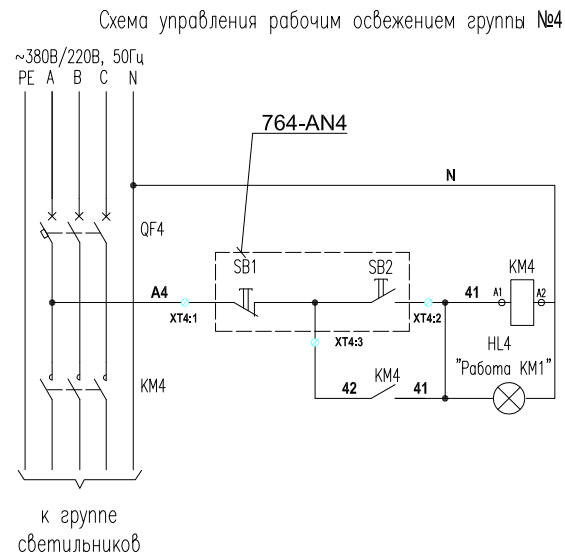
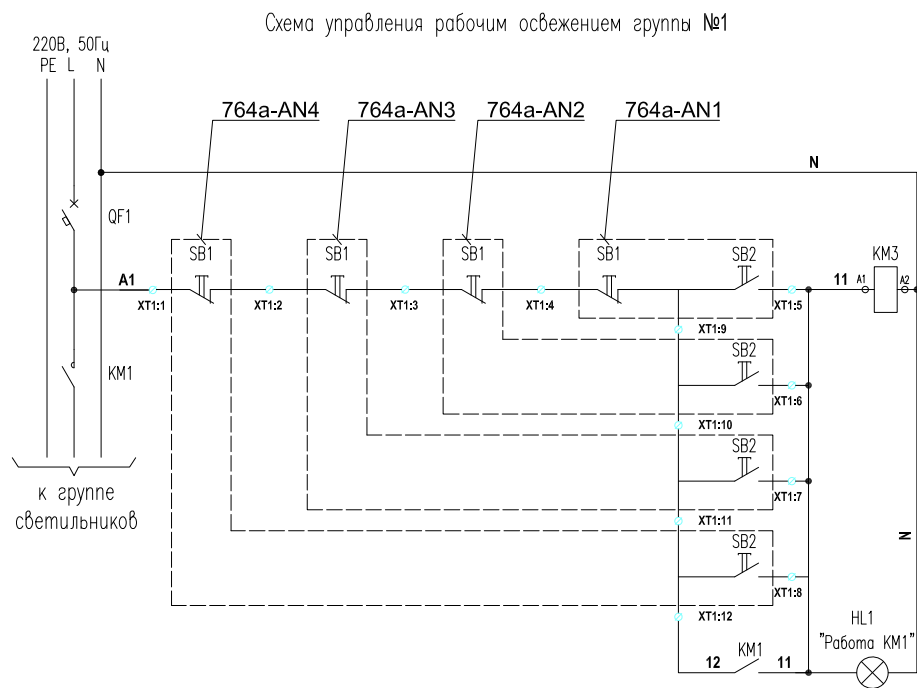
10

Источник питания
Аппарат на вводе (выключатель автоматический или выключатель нагрузки) номер, тип, ток расцепителя или номинальный ток, А
Аппарат на линии (выключатель автоматический или предохранитель) номер, тип, ток расцепителя или плавкой вставки, А
Пускатель магнитный (устройство защитного отключения или другие аппараты) номер, тип, номинальный ток, А
<p>Маркировка - расчетная нагрузка, кВт - коэффициент мощности - расчетный ток, А - длина участка №1, длина участка №2, м</p> <p>Момент нагрузки, кВт*м - потеря напряжения, % - марка, сечение проводника - способ прокладки</p>
Наименование потребителя, назначение линии
Установленная мощность, кВт
Расчетный / пусковой ток, А
Примечание



Ввод	Узел разворота хлористого каляя и подачи в производство отм.0.000	Комната обогрева, с/у, ПВК, Электрощитовая	Разетки в комнате обогрева и электрощитовой	Сооружение узла разгрузки ж-д транспорта отм.0.000, +1.100	Сооружение узла разгрузки ж-д транспорта отм. +8.800	Резерв	Резерв	Резерв
	0,70	0,65	2,00	0,94	0,51			
	3,53	3,28	10,08	1,77	0,99			

				Щит 764-ЩО-1			СТАДИЯ	ЛИСТ	ЛИСТОВ
								1	1
Рук.разр.	Фамилия	Подпись	Дата	Схема электрическая принципиальная			 ENERGOAVTOMATIKA		
Глав. спец.	Артемьев								
Инженер	Котов								
	Чернухин								



Примечание:

----- Элемент находится вне щита

Рук. разр.	Фамилия	Подпись	Дата
Артемьев	Артемьев	<i>[Signature]</i>	
Глав. спец.	Котов	<i>[Signature]</i>	
Инженер	Чернухин	<i>[Signature]</i>	

Схема управления освещением

Схема электрическая
принципиальная

СТАДИЯ	ЛИСТ	ЛИСТОВ
	1	1