


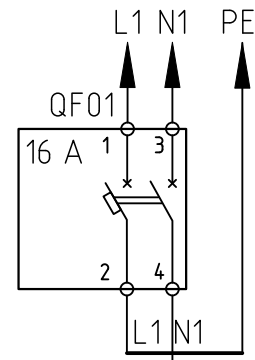
Поз. обозначение	Наименование	Кол.	Примечание
A1	Сервер СМИС (сервер интеграции) iROBO-5000-180i2T-G4	1	
A2	Вентиляторный модуль FM05-1U4TS	1	
A3	Процессорный модуль GCAN-PLC-510 GCAN	1	
A4	Адаптер Modbus GCAN-IO-8100 GCAN	1	
A5, A6	Преобразователь MGATE MB3270 MOXA	2	
A7	Шлюз Modbus TCP в Modbus RTU/ASCII, PoE, 3xRS-485 с изоляцией tGW-735i ICP DAS	1	
A8 ... A11	Модуль цифрового входа =24В x8 GC-1008 GCAN	4	
A12, A13	Модуль аналогового входа 4...20 мА x4 GC-3654 GCAN	2	
G1, G2	Блок питания 24VDC 5,0А EDR-150-24 Mean Well	2	
G3, G4	Блок питания 24VDC 5,0А MDR-20-24 Mean Well	2	
	ИБП		
GB1.1	ИБП СИПБ1,5КА.10-11 онлайн двойного преобразования с встроенными аккумуляторами ООО «Парус электро»	1	
GB1.2	Батареиный модуль БМСИПБ1,5КА.10-11 (арт. АПСМ.563473.007) ООО «Парус электро»	1	
	Карта удаленного управления SNMP DL801 для ИБП "Связь инжиниринг"	1	
K1...K4	Выключатель концевой KB-8104 рычаг с роликом IP65 IEK, KKV12-8104-1-65	4	
QF01, QF02	Автоматический выключатель ВА47-29 2P 16А 4,5кА В IEK	2	
QF03	Автоматический выключатель ВА47-29 2P 10А 4,5кА В IEK	1	

Поз. обозначение	Наименование	Кол.	Примечание
	Коммутатор		
U1	Коммутатор MES2324 Eltex Коммутатор 24 порта 1G, 4 порта 10G	1	
XG1, XG2	SFP 1,25 G модуль, 20 км, TX/RX 1310/1550, SC, DDM FH-SB3512CDS20 Eltex	2	
X1	Шина PE "земля" в корпусном изоляторе на DIN-рейку ШНИ-6x9-8-K-3 IEK	1	
XS1	Блок розеток ИТК PDU 7 розеток нем. стандарт, с LED выключателем и защитой от перенапряжения, без шнура, вх. С14, РН13-7D3	1	
XS2	ИТК 1U патч-панель кат.5E UTP 24 порта (Dual) с кабельным организатором	1	
XS3	ИТК 1U Оптический распределительный кросс укомплектованный: SC (Duplex) 12шт, (OS2)	1	
XT1... XT18	Клеммная сборка	18	Компл.
EL1	ИТК 19" осветительная панель 1U с ручным вкл. LE05-1U1 ИТК	1	
VD1, VD2	VS-30CPQ060-N3, Диод Шоттки, 2 x 15A, 60В, общий катод [ТО-247AC] (VS-30CPQ060PBF) арт.: VS-30CPQ060-N3	2	

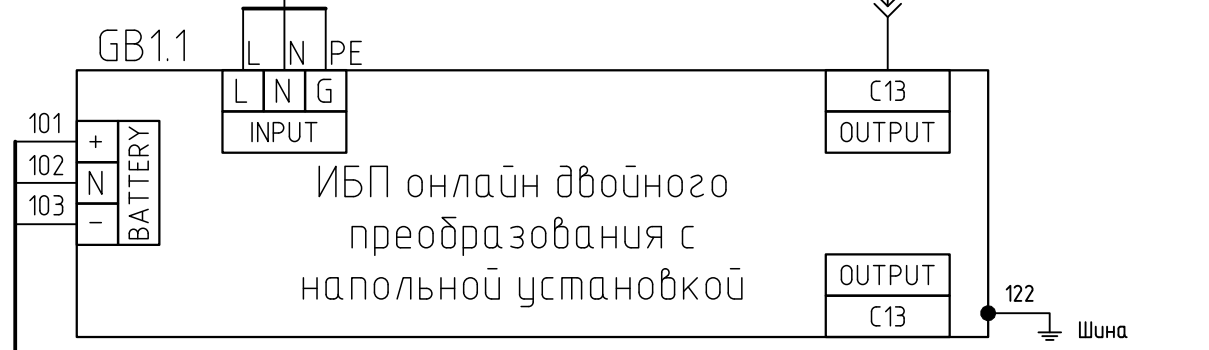
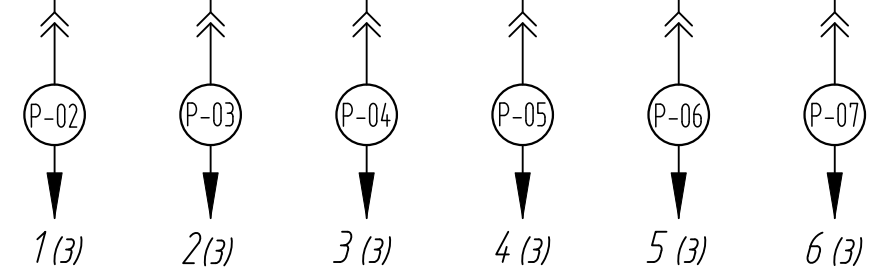
Примечания.

- На провода, подключаемые к клеммам, надеть наконечники соответствующего сечения: 1 мм², 0,75 мм², 1,5 мм².
- Где подключаются два провода (0,75 мм²) в одну клемму, использовать наконечники 1,5 мм².
- Длины проводов и кабелей уточнить при монтаже.
- Для подключения батарейных модулей между собой и к ИБП, используются кабели, поставляемые с в комплекте.
- Для подключения выходов из блоков питания G1-G2, G3-G4 использовать диодные сборки VD1, VD2 соответственно. Подключения выполнить через клеммные сборки XT17, XT18, согласно данной схемы.

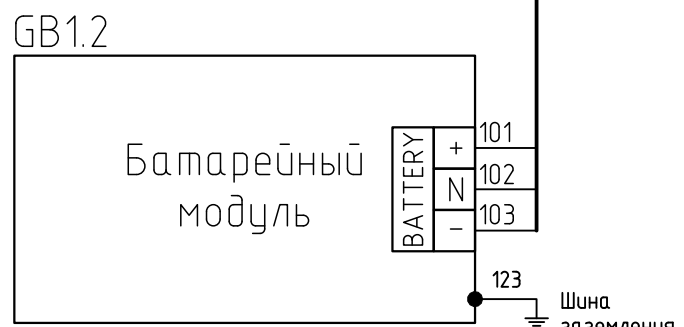
РЦПГ.421451.005 Э4				
Изм.	Лист	№ докум.	Подп.	Дата
Разраб.	Гончаров			
Пров.	Сергеев			
Н. контр.	Костиков			
Щит сбора данных инженерных систем Щ.СМИС			Лист	1
Схема соединений комбинированная			Листов	10
				



ВВГнгз(А)-LS 3х1,5



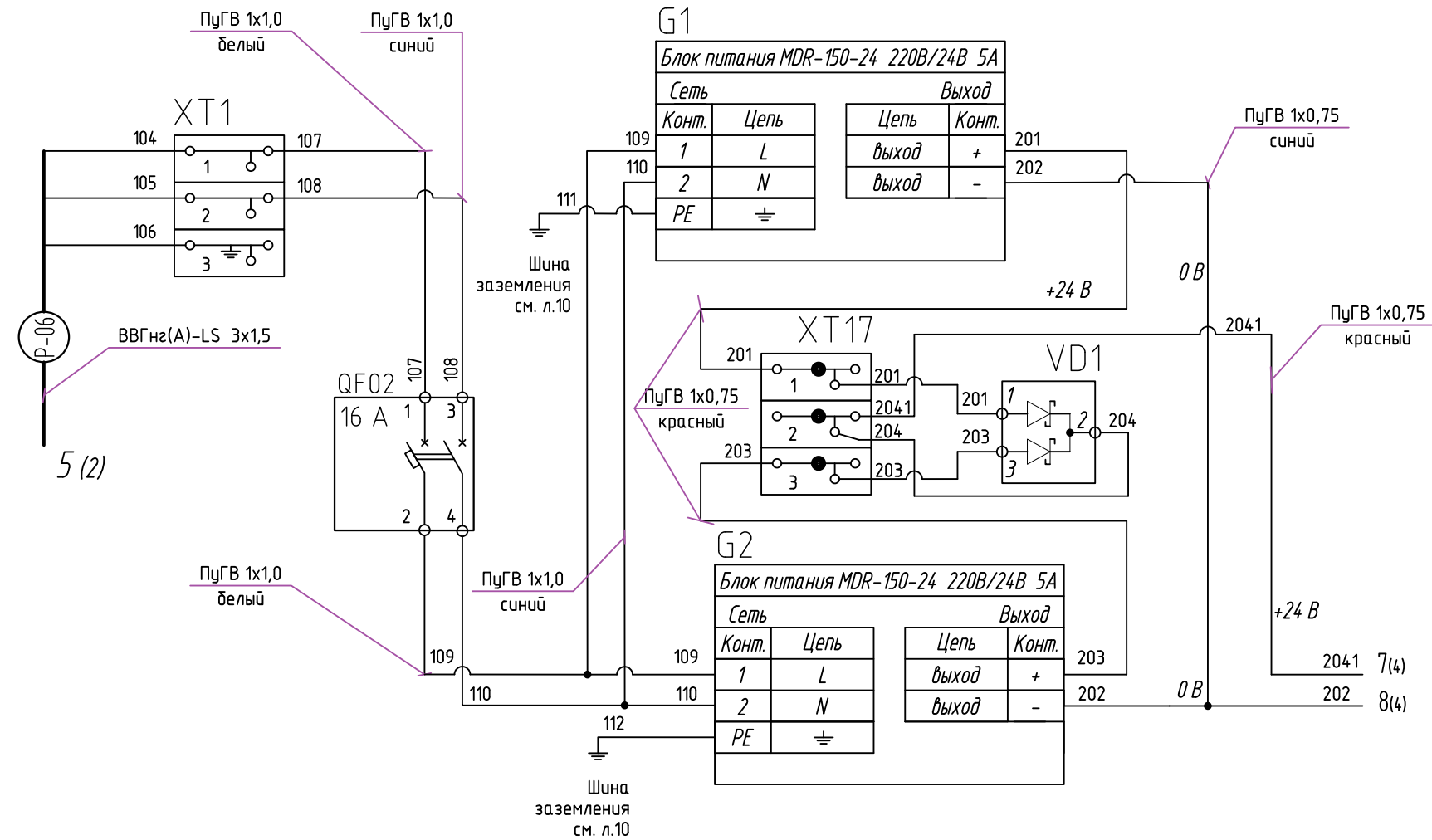
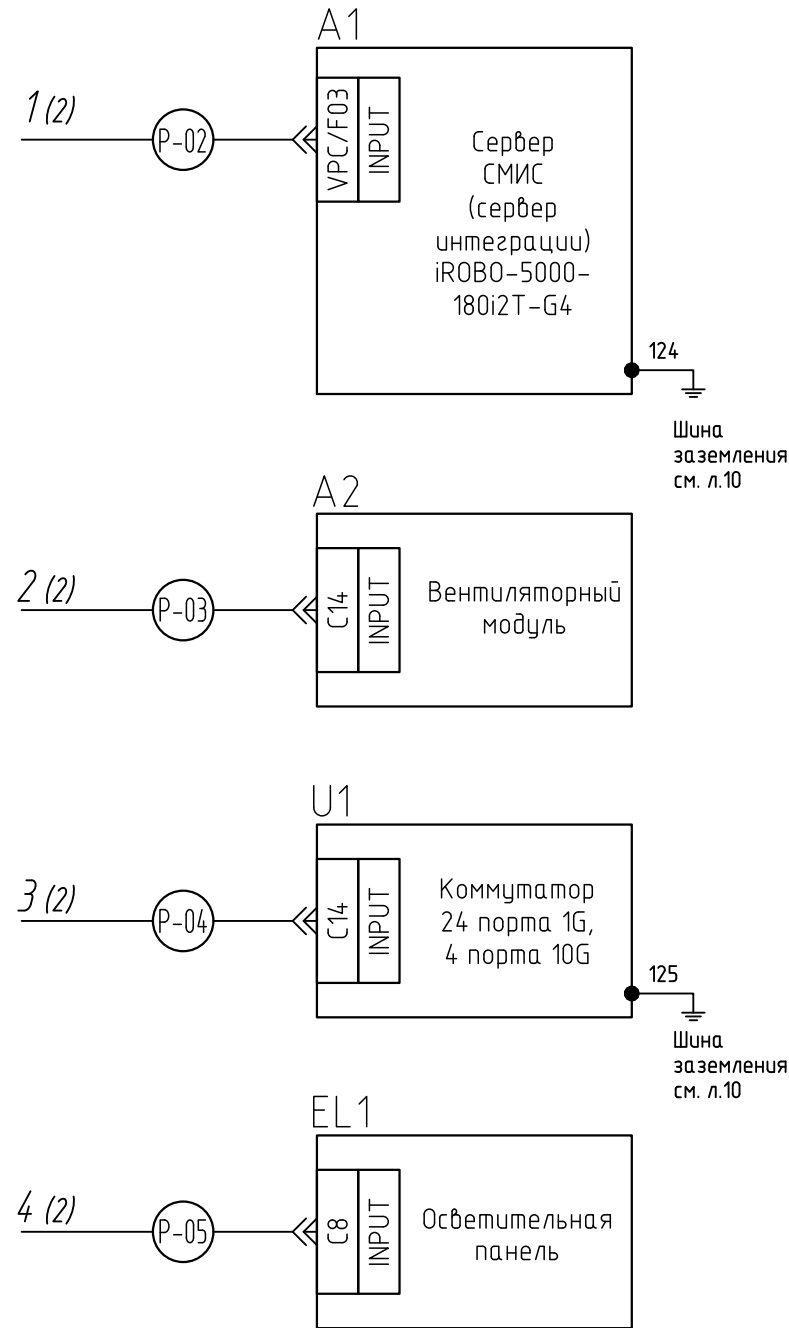
122
Шина заземления см. л.10



123
Шина заземления см. л.10

Инв. № подл.	Подп. и дата
Взам. инв. №	Инв. № дубл.
Подп. дата	Подп. дата

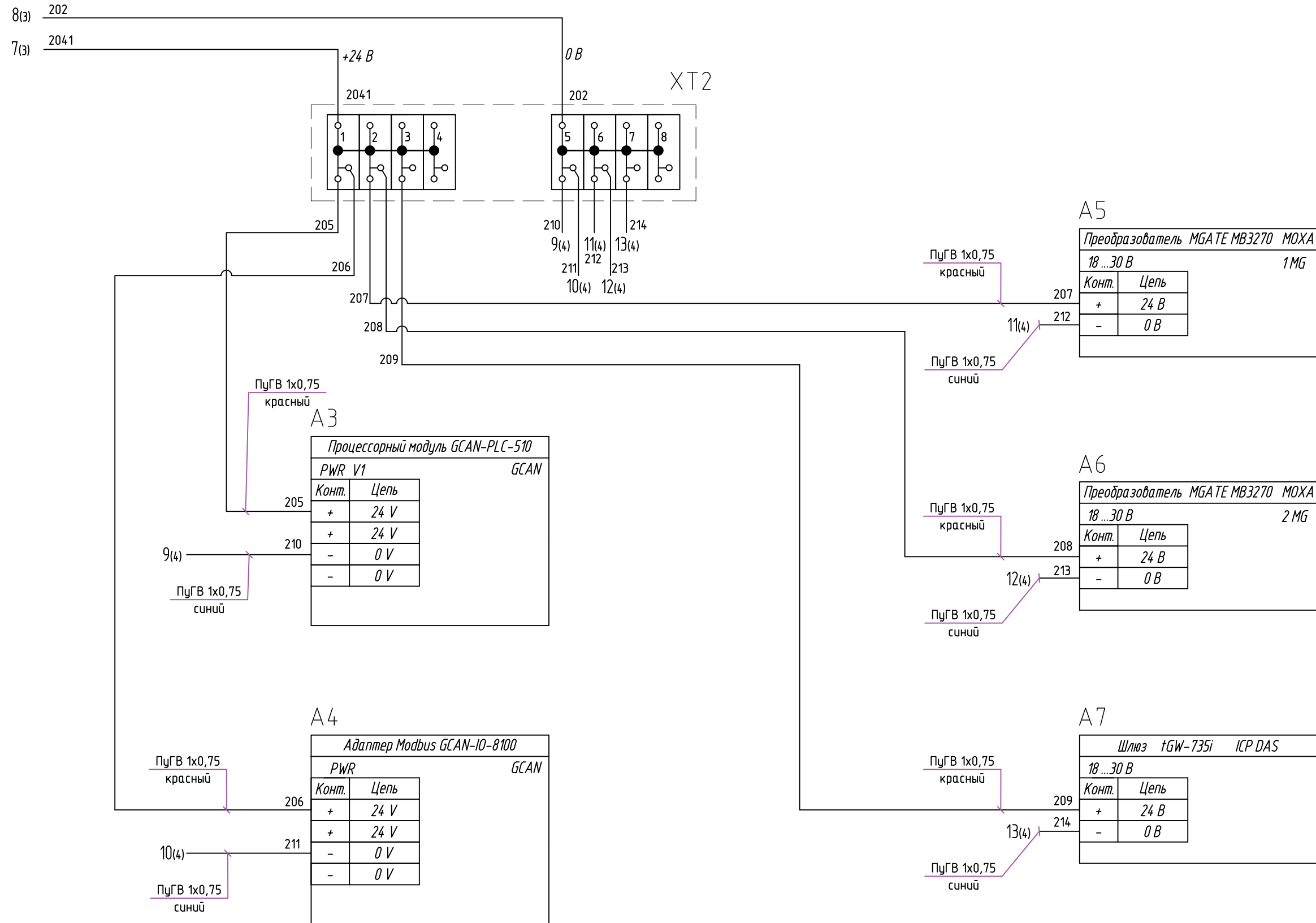
Изм.	Кол.уч.	Лист	№ док	Подп.	Дата
------	---------	------	-------	-------	------



Распределение питания на устройства, подключаемые посредством соединителей и через клеммы

Инв. № подл.	Подп. и дата
Взам. инв. №	Инв. № дубл.
Подп. и дата	Подп. дата

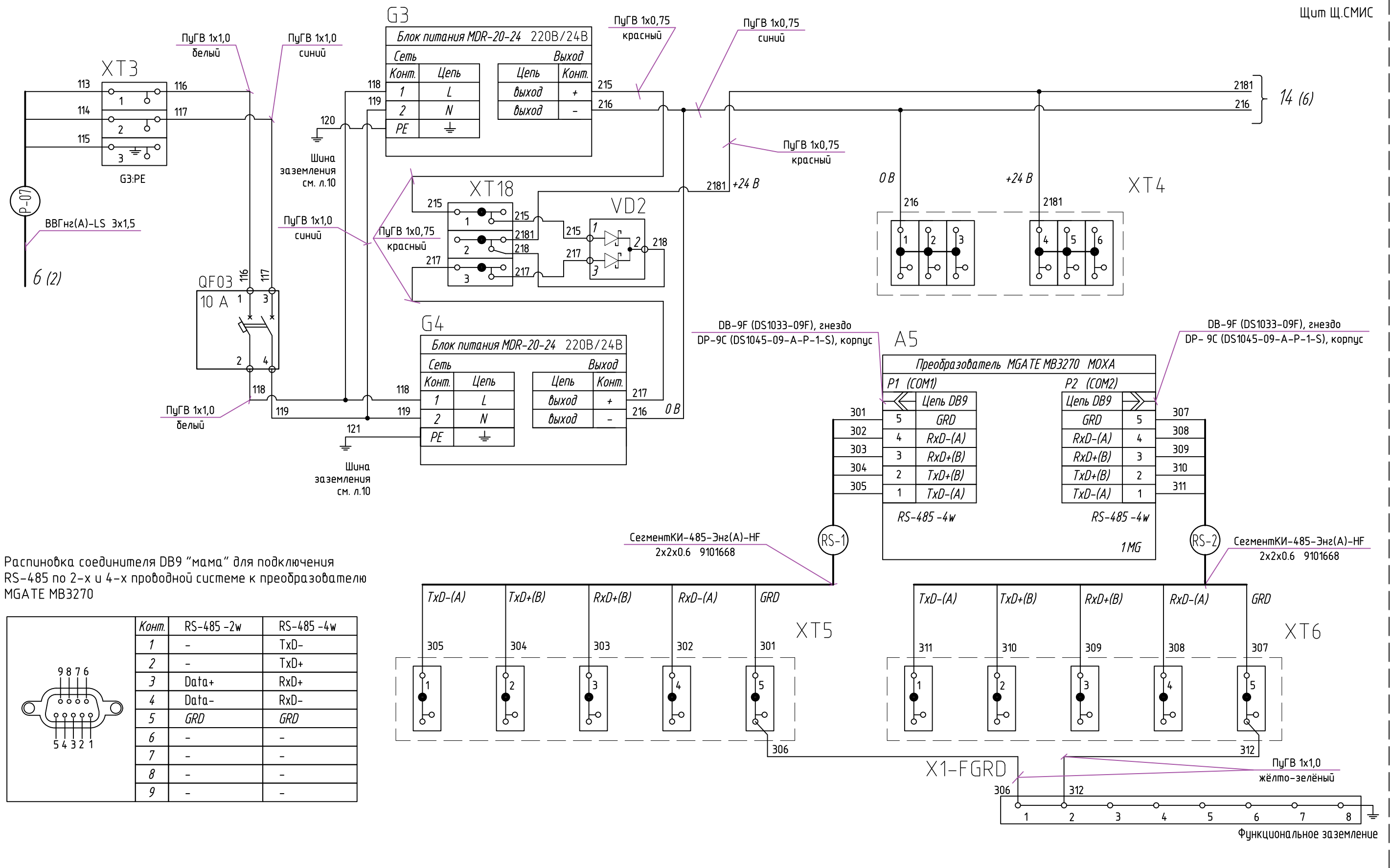
Изм.	Кол.уч.	Лист	№ док	Подп.	Дата	РЦПГ.421451.005 Э4	Лист 3



Распределение питания =24В на устройства, установленные на DIN-рейки

Инв. № подл.	Подп. и дата
Взам. инв. №	Подп. дата
Инв. № дубл.	Подп. дата

Изм.	Кол.уч.	Лист	№ док	Подп.	Дата
------	---------	------	-------	-------	------



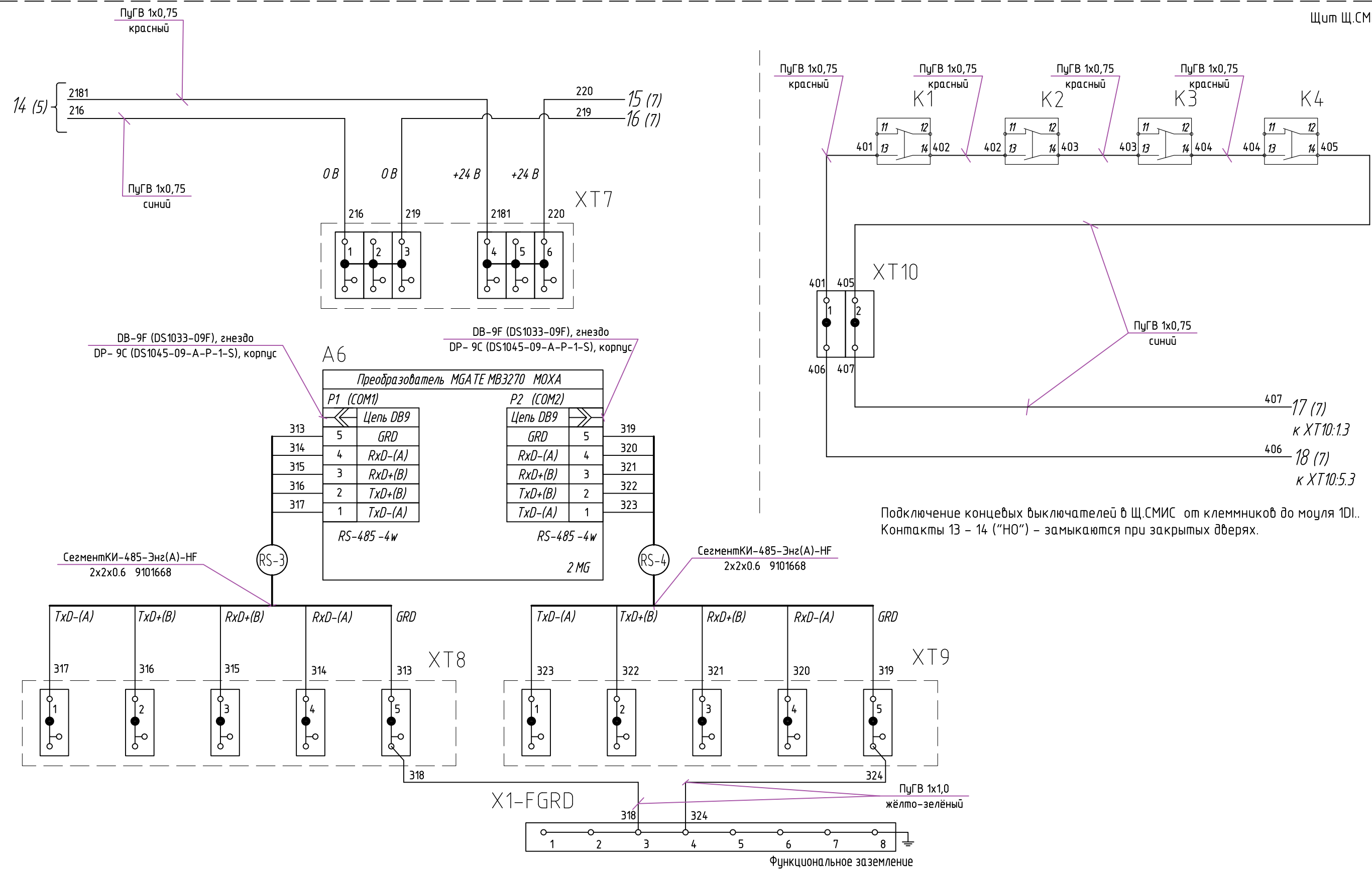
Распиновка соединителя DB9 "мама" для подключения RS-485 по 2-х и 4-х проводной системе к преобразователю MGATE MB3270

Конт.	RS-485 -2w	RS-485 -4w
1	-	TxD-
2	-	TxD+
3	Data+	RxD+
4	Data-	RxD-
5	GRD	GRD
6	-	-
7	-	-
8	-	-
9	-	-

Распределение питания и интерфейсного подключения Шины 1 (RS-485) датчиков инклинометров АТц90 в Щ.СМИК/1.

Изм.	Кол.уч.	Лист	№ док	Подп.	Дата	РЦПГ.421451.005 34	Лист
		5					5

Инв. № подл.	Подп. и дата	Взам. инв. №	Инв. № дубл.	Подп. дата



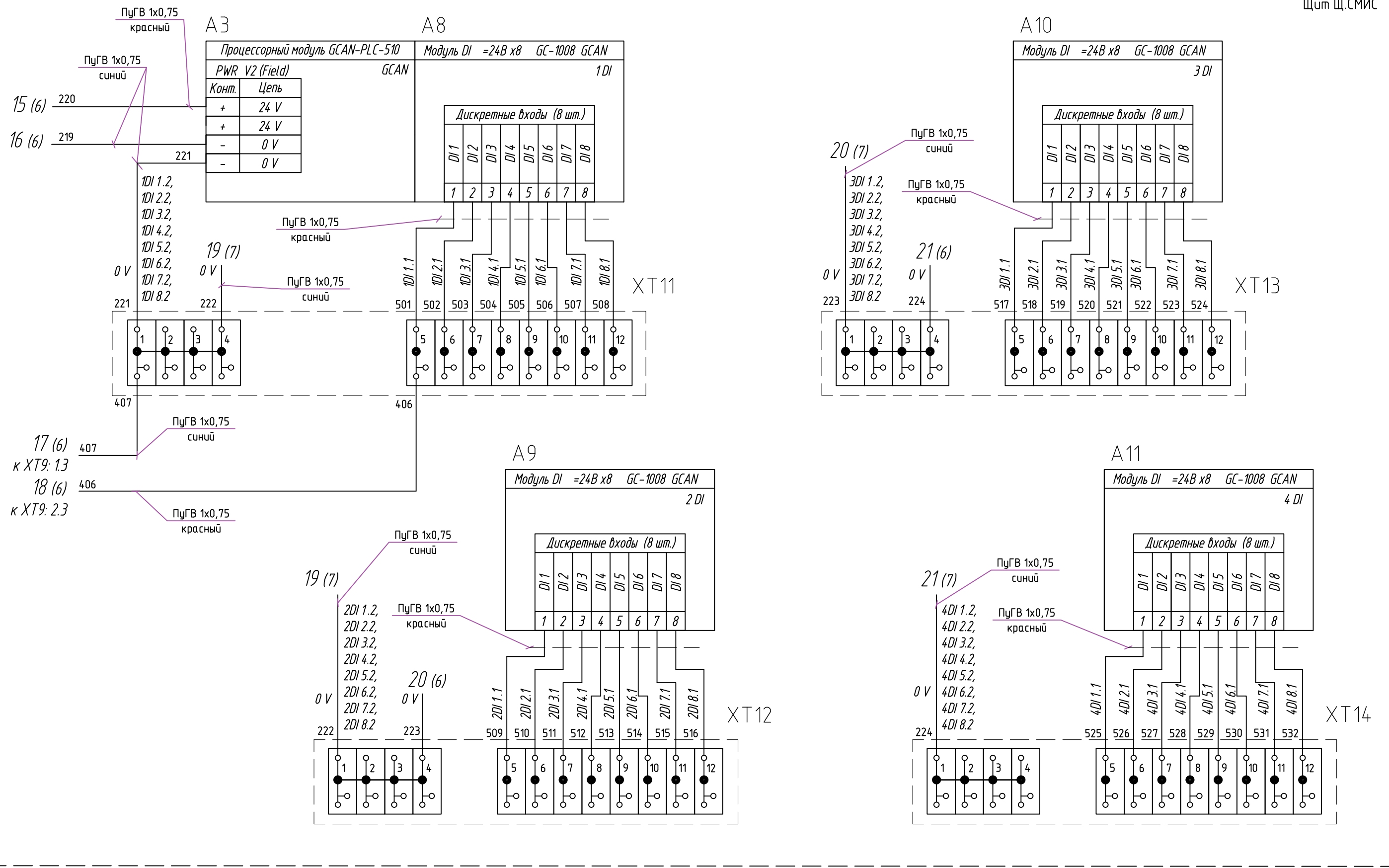
Подключение концевых выключателей в Щ.СМИС от клеммников до модуля 1DI.
Контакты 13 - 14 ("НО") - замыкаются при закрытых дверях.

Примечания

7. Для контроля открытия дверей шкафов Щ.СМИК/1 необходимо от клеммной сборки XT7 подключить кабель к модулю DI в шкафу Щ.СМИС.

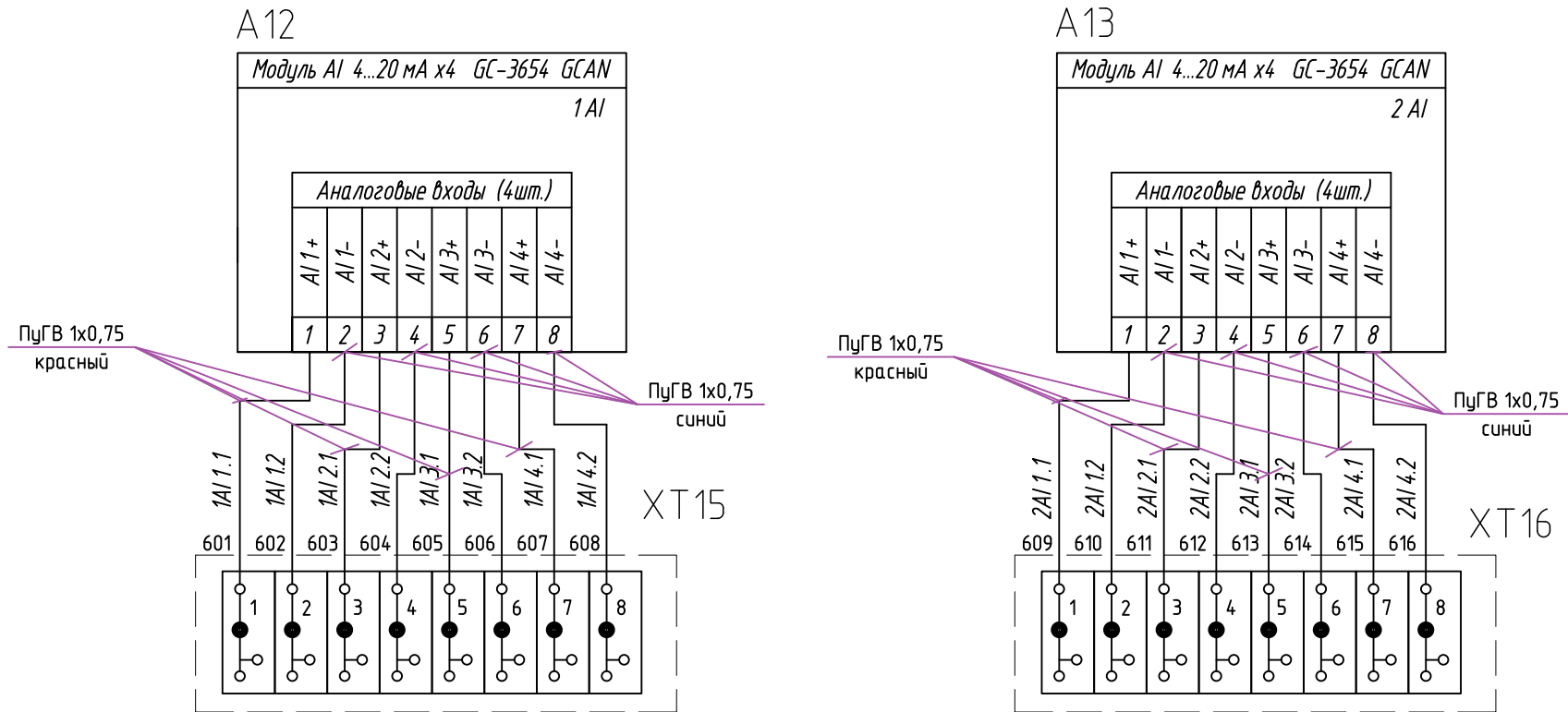
Инв. № подл.	Подп. и дата
Взам. инв. №	Подп. дата
Инв. № дубл.	Подп. дата

Изм.	Кол.уч.	Лист	№ док	Подп.	Дата
------	---------	------	-------	-------	------



Подключение питания "поле" от А3 (GCAN-PLC-510) к модулям 1DI-4DI (GC-1008 GCAN) и клеммным сборкам XT11-XT14

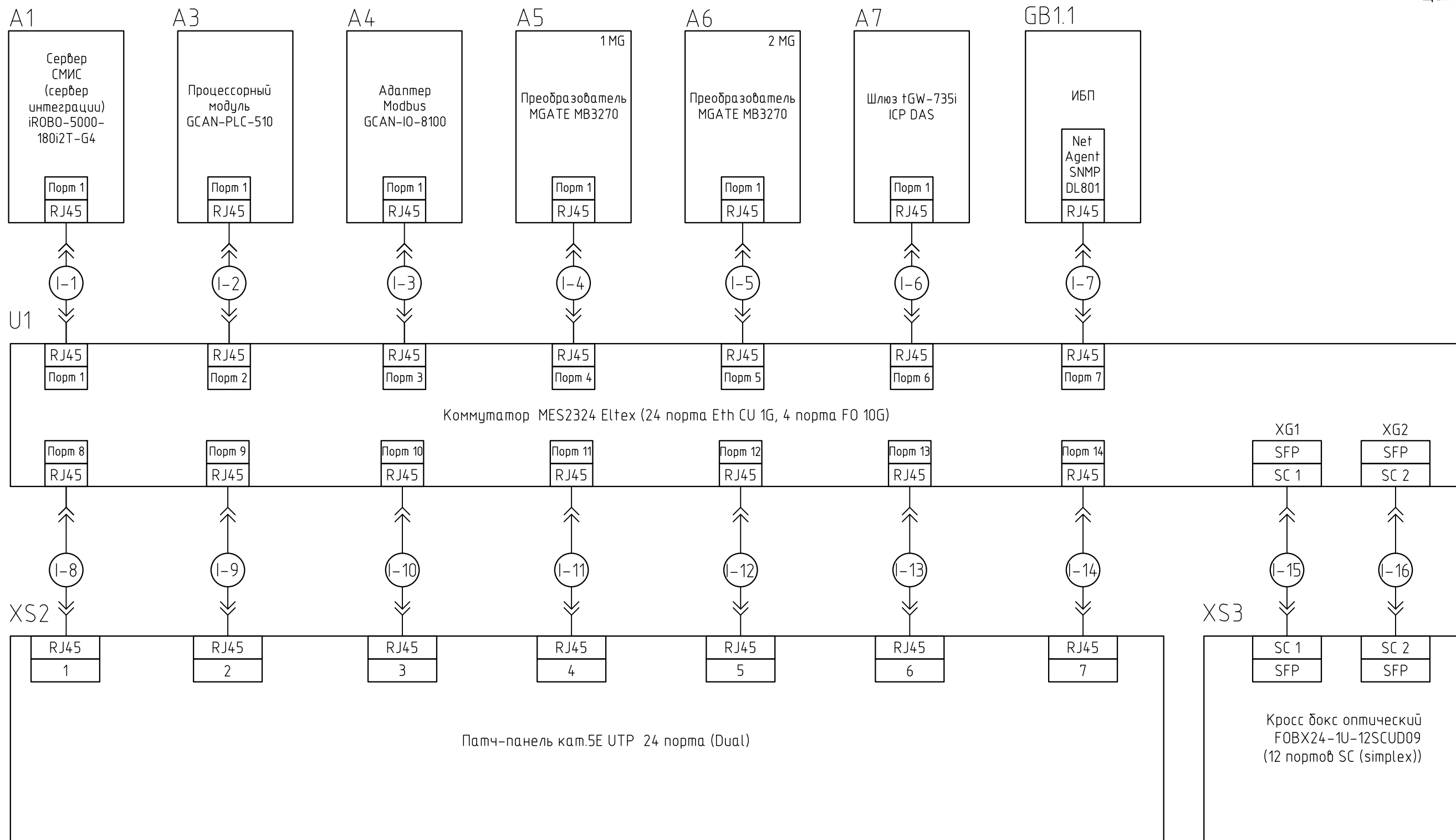
Инв. № подл.	Подп. и дата
Взам. инв. №	Инв. № дубл.
Подп. дата	Подп. дата



Подключение аналоговых модулей А12, А13 (GC-3654 GCAN) к клеммным сборкам ХТ15, ХТ16

Инв. № подл.	Подп. и дата
Взам. инв. №	Подп. дата
Инв. № дубл.	Подп. дата

Изм.	Кол.уч.	Лист	№ док	Подп.	Дата
------	---------	------	-------	-------	------

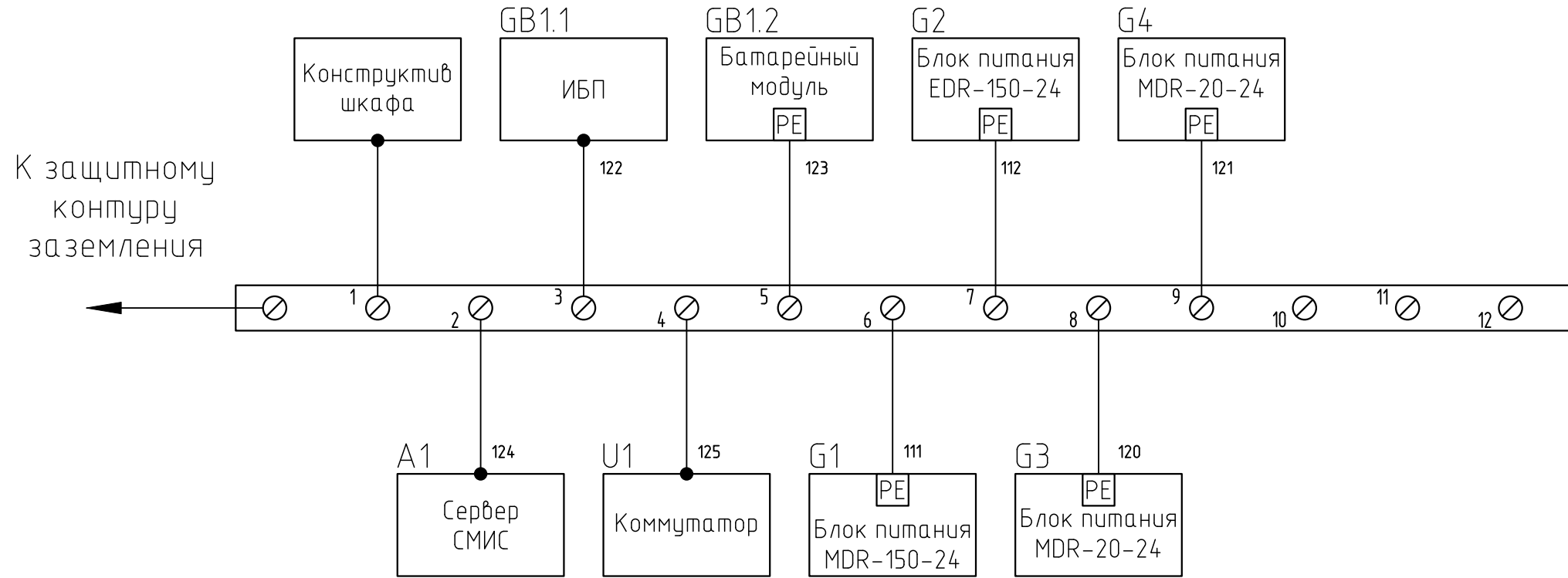


Инд. № подл.	Подп. и дата
Взам. инв. №	Подп. дата
Инд. № дубл.	Подп. дата

Сетевое подключение оборудования к коммутатору и патч-панелям.
 Кабели I1 - I14 - патч-корд кат.5E UTP 1,5м зеленый, PC02-C5EU-1M5.
 Кабель I-15, I-16 - оптический патч-корд (SM, 9/125 (OS2), SC/UPC-SC/UPC,(Duplex),2м) FPC09-SCU-SCU-C2L-2M

Изм.	Кол.уч.	Лист	№ док	Подп.	Дата	РЦПГ.421451.005 34	Лист 9

Схема заземления



Инв. № подл.	Подп. и дата
Взам. инв. №	Инв. № дубл.
Подп. дата	Подп. дата

Изм.	Кол.ч.	Лист	№ док.	Подп.	Дата