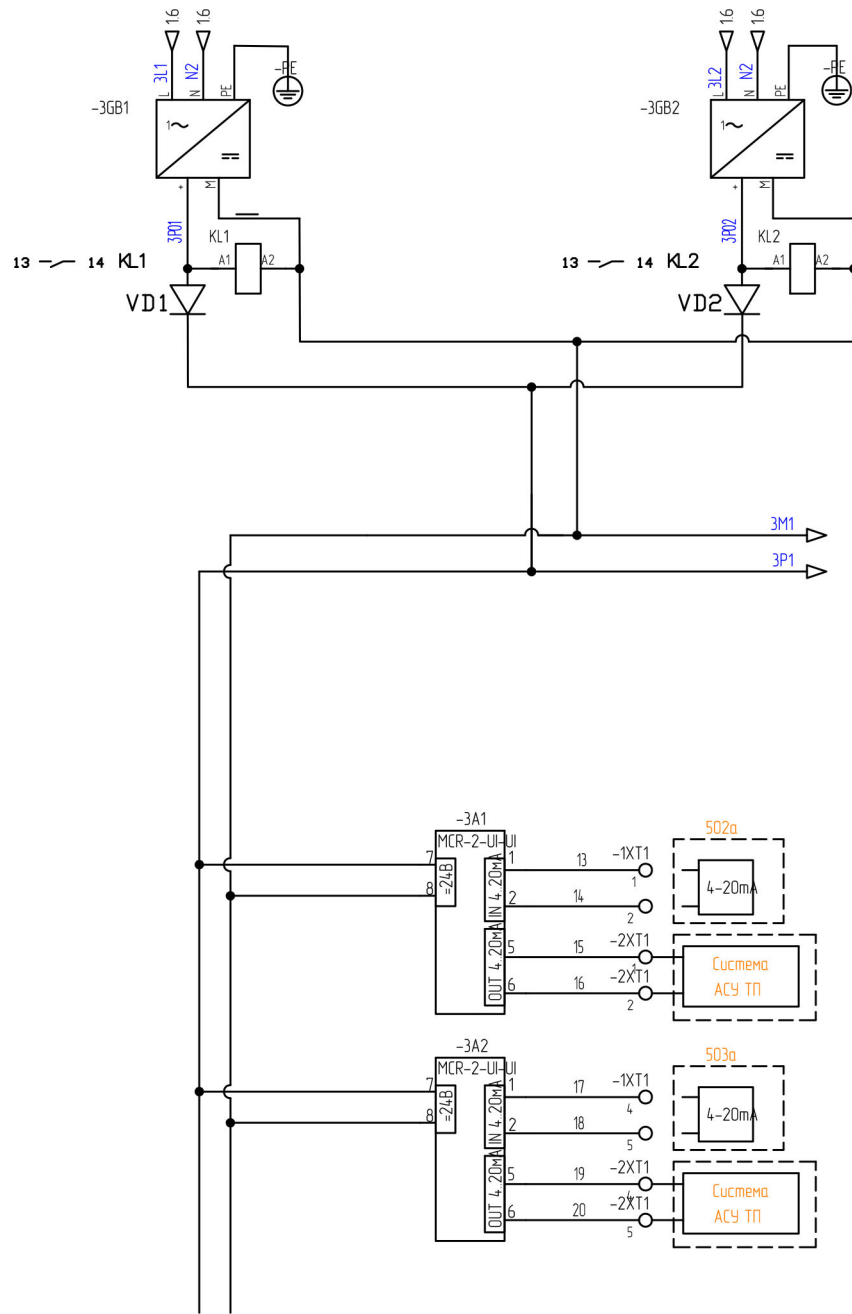


Питание ввода	Вкл. системы питания
Выключатель-разводчик	
Аппараты защиты	Аппараты защиты и защиты
Контроль на цепи питания	
Питание в норме	Цели управления и сигнализации
Включить питание цепи	
Отходящие цепи питания	Система АСУ ТП
Готовность ввода	
Авария ввода	
Питание в норме	
Питание включено	
Блок num 3GB1 в работе	
Блок num 3GB2 в работе	

Поз. обозначение	Наименование	Тип, марка	Кол.	Произв.- дилер	Примечание
QF1	Автоматический выключатель, 2P, 20A, NG125NC	18623	1	АО "Шнейдер Электрик"	
QF1(QF1)	Блок вспомогательных контактов индикации QF для NG125	19072	1	АО "Шнейдер Электрик"	
SD1(QF1)	Блок вспомогательных контактов индикации SD	19071	1	АО "Шнейдер Электрик"	
SF1	Автоматический выключатель, 2P, 2A, C60N	A9F74202	1	АО "Шнейдер Электрик"	
10F1-10F2, 30F1,30F2	Автоматический выключатель, 1P, 4A, C60N	A9F79104	4	АО "Шнейдер Электрик"	
20F1-20F2	Автоматический выключатель, 1P, 10A, C60N	A9F79110	2	АО "Шнейдер Электрик"	
4GF1	Дифференциальный автоматический выключатель 1P+N, 10A, 30mA	EZ9034610	1	АО "Шнейдер Электрик"	
ZC1	Модульный распределительный блок, 2-х полюсный, 100A	004880	1	Legrand	
KM1	Магнитный пускатель LC1D, 25A, Шупр-220В	LC1-D25M7	1	АО "Шнейдер Электрик"	
	Блок вспомогательных контактов, 2HD-2H3	LADN22	1	АО "Шнейдер Электрик"	
KLO	Релевые модули PLC в сборе с 1 переключателем с технологией выщери соединения	2909653	1	ООО "Феникс Контакт РУС"	
KU1	Измерительный преобразователь сигнала напряжения MCR, MCR-VAC-U-I-D-DC	281103	1	ООО "Феникс Контакт РУС"	
KV1	Реле контроля напряжения, RM17 UBE15	RM17 UBE15	1	АО "Шнейдер Электрик"	
XT01, XT02	Соединительные клеммы push-in PTS 15 мм2, серая	3214657	2 набора	ООО "Феникс Контакт РУС"	
	Соединительные клеммы push-in PTS 15 мм2, синяя	3214660			
	Соединительные клеммы push-in PTS 15 мм2, земля	3214673			
X0	Проходная клемма, серая, PT 6	3211813	1 набор	ООО "Феникс Контакт РУС"	
	Проходная клемма, синяя, PT BU 6	3211819			
	Проходная клемма, земля, PT 6 - PE	3211822			
X1-X2	Проходная клемма, серая, PT 4	3211757	2 набора	ООО "Феникс Контакт РУС"	
	Проходная клемма, синяя, PT BU 4	3211760			
	Проходная клемма, земля, PT 4 - PE	3211766			
HL1	Светосигнальная лампа, белая		1		
HL2	Светосигнальная лампа, зеленая		1		
H	Светильник внутреннего освещения шкафов СВ0Ш-1 40Вт 220В TDM	SQ0837-0001	1		
XS	Щитовая розетка IFC DIN 21+T 16A 250В NEM	A9A15310	1		



Поз. обозначение	Наименование	Тип, марка	Кол.	Производитель	Примечание
3GB1, 3GB2	Блок питания QUINT4-PS/1AC/24DC/5	2904600	2	ООО "Феникс Контакт РУС"	
3A1-3A2	Разделительный усилитель MINI MCR-2-UI-UI	2902037	2	ООО "Феникс Контакт РУС"	
1XT1 2XT1	Соединительные клеммы push-in PTS 15 мм2, серая	3214657	2 набора	ООО "Феникс Контакт РУС"	
	Соединительные клеммы push-in PTS 15 мм2, синяя	3214660			
	Соединительные клеммы push-in PTS 15 мм2, земля	3214673			

Значение расхода воды  
Расходомер 502а

Значение расхода воды  
Расходомер 503а