

1

2

3

4

5

6

7

8

9

10

ЩИТ ВРУ

Данные питающей сети

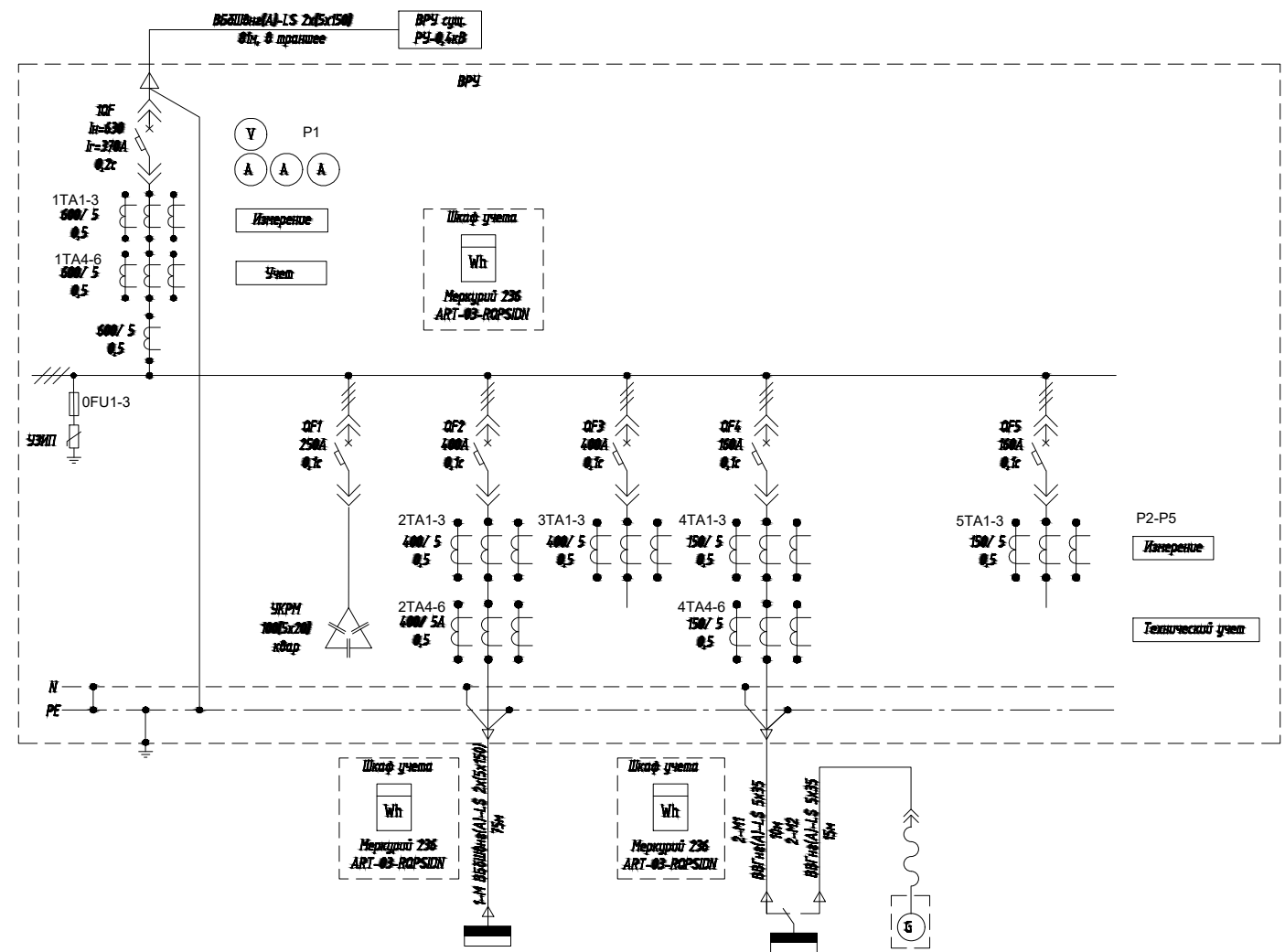
Щит распределительный	Аппарат фидера	Тип, номин. ток, А, установка, с
	Трансформаторы тока, измер. ток, А, класс точности	Тип, номин. ток, А, установка, с

Трансформаторы тока номинальный ток и класс точности

Марка и сечение кабеля

Длина участка сети

Элементы	Обозначение							
	Обозн. номер							
	Рном/Ррзвм/рА		100		36,77/ 36,77		40кВт (50кВА)	
	Наименование потребителя устройства	УЭИП-1	Ввод	ЩКРН	Щаф управления & контроллерной модуле	Резерв	Щаф вводной-распределительный СБ	Детальная электрическая передаточная



Щит ВРУ				СТАДИЯ	ЛИСТ	ЛИСТОВ
					1	3
	Фамилия	Подпись	Дата	Схема электрическая принципиальная		
Рук.разр.	Артемьев					
Глав. спец.	Котов					
Инженер	Чернухин					

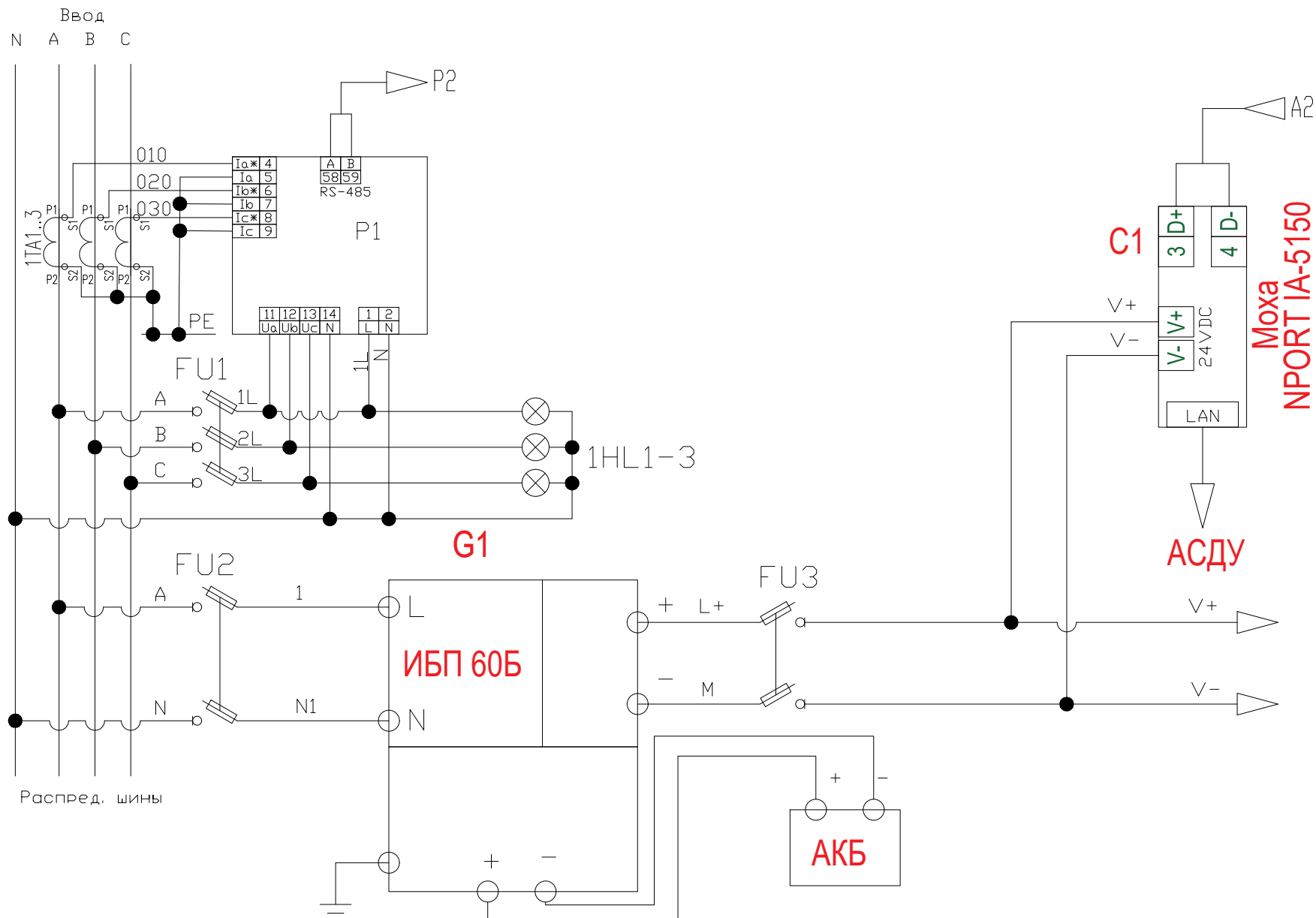


ВРУ

Цепи вторичной коммутации

электрическая
принципиальная схема

Измерения на вводном автомате 1QF



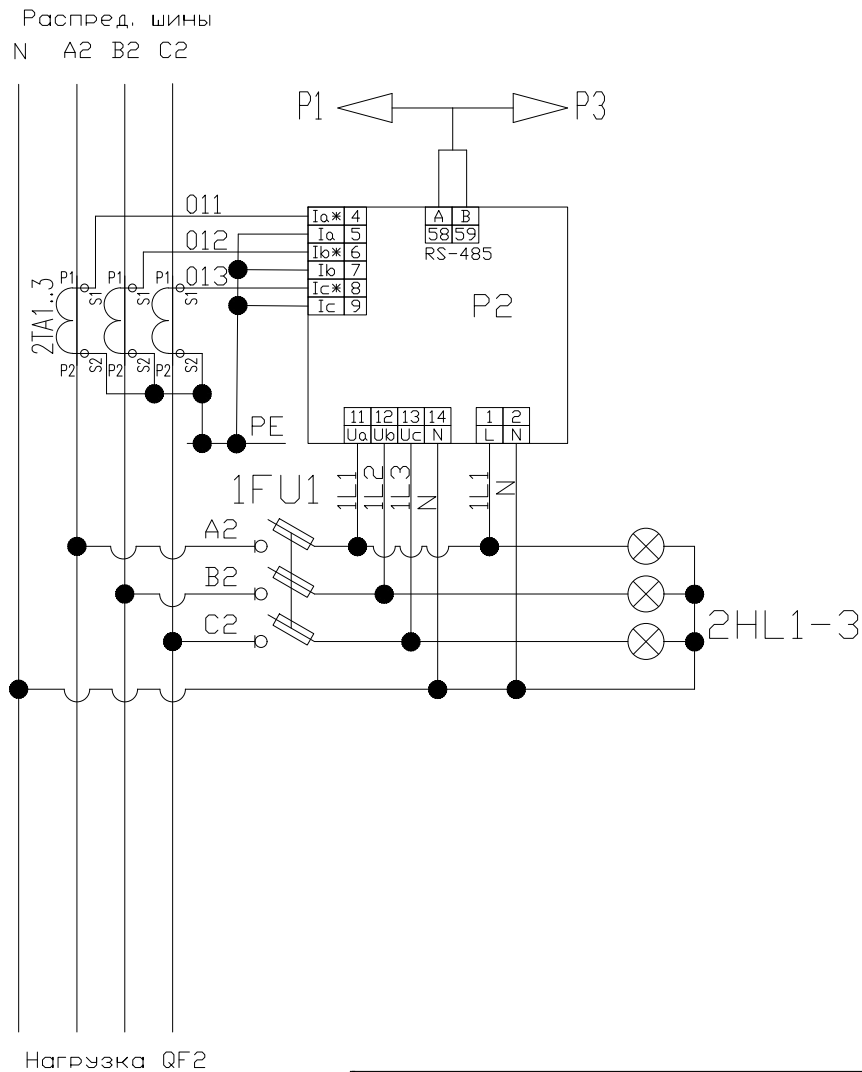
	Фамилия	Подпись	Дата
Рук.разр.	Артемьев	<i>[Signature]</i>	
Глав. спец.	Котов	<i>[Signature]</i>	
Инженер	Чернухин	<i>[Signature]</i>	

ВРУ цепи вторичной комутации

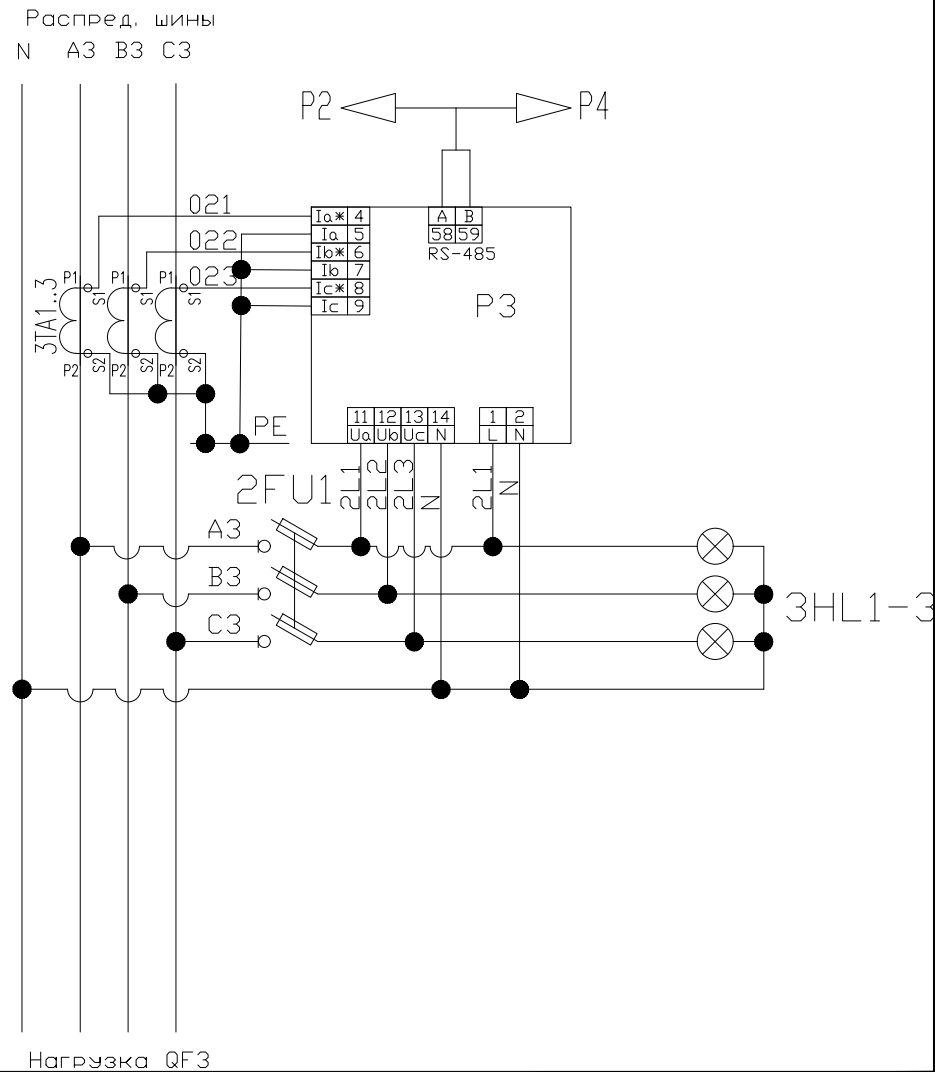
Схема электрическая
принципиальная


СТАДИЯ	ЛИСТ	ЛИСТОВ
	1	1

Измерения на фидерном автомате QF2

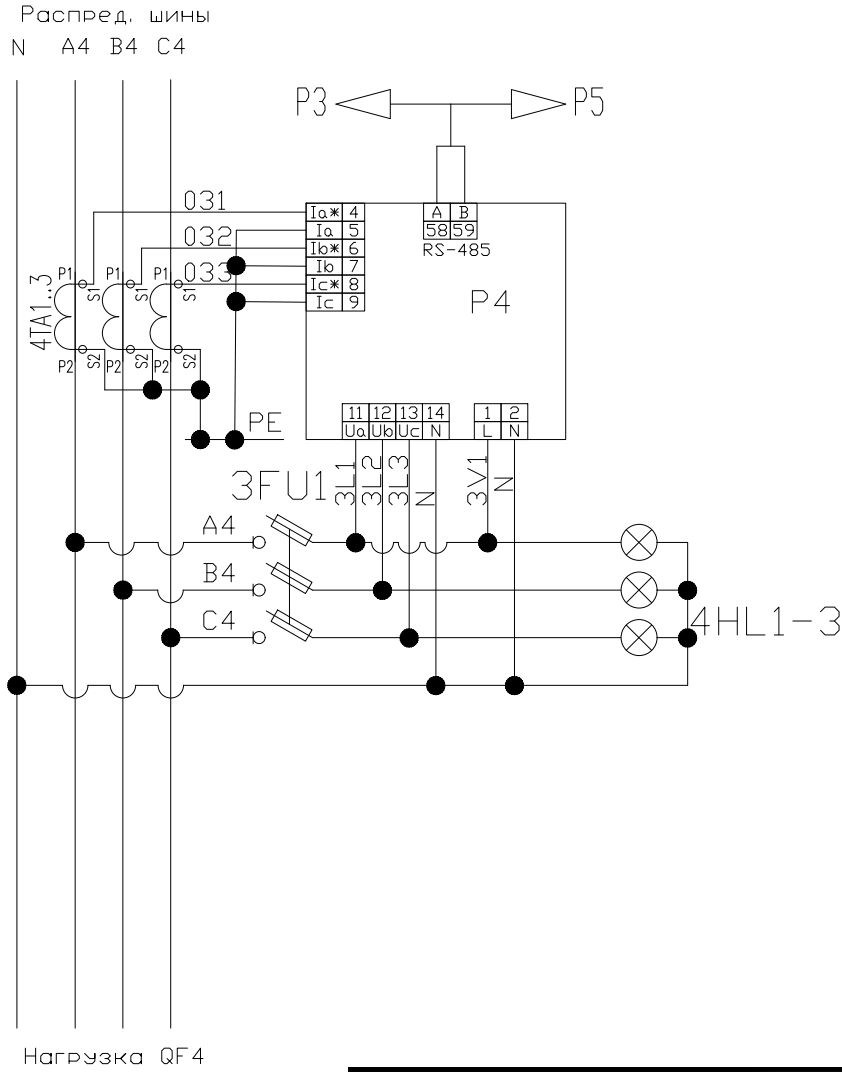


Измерения на фидерном автомате QF3

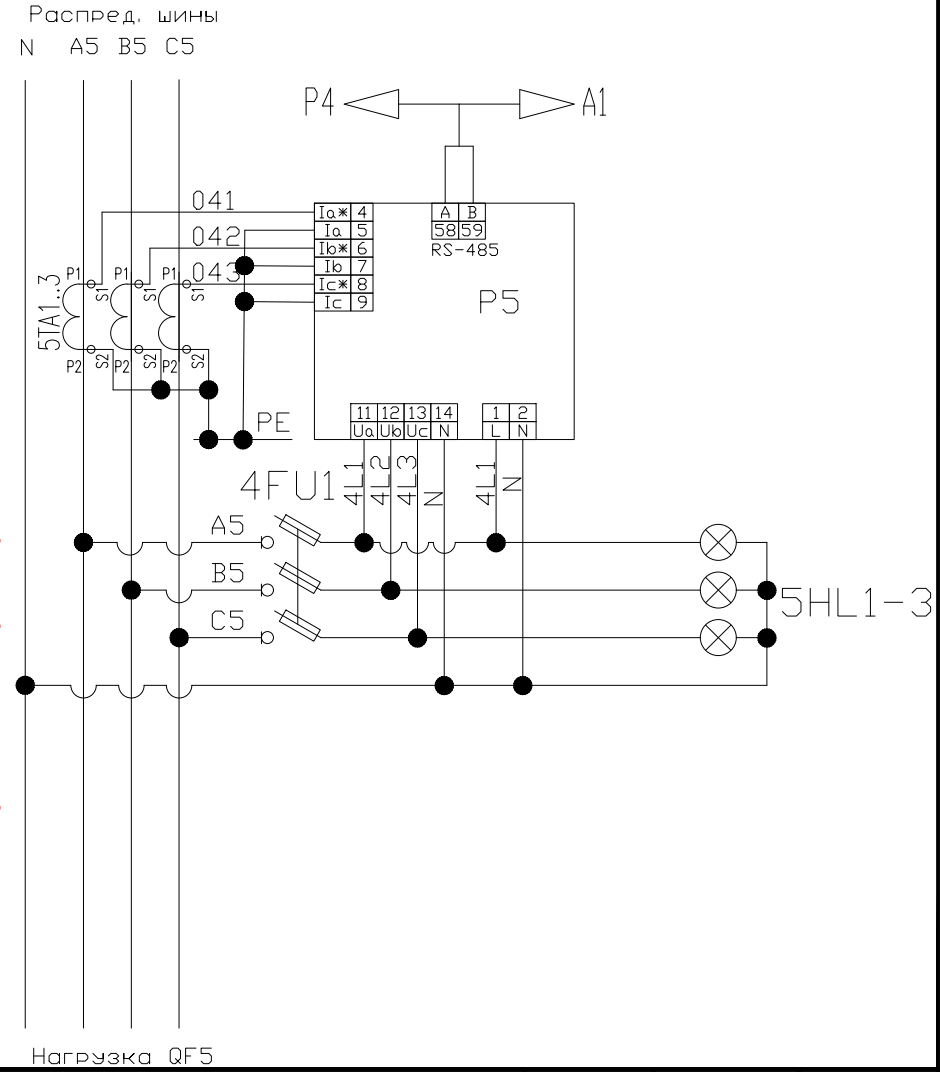



				ВРУ цепи вторичной комутации	СТАДИЯ	ЛИСТ	ЛИСТОВ
						1	1
Рук.разр.	Артемьев	Подпись	Дата	Схема электрическая принципиальная	 ENERGOAVTOMATIKA		
Глав. спец.	Котов						
Инженер	Чернухин						

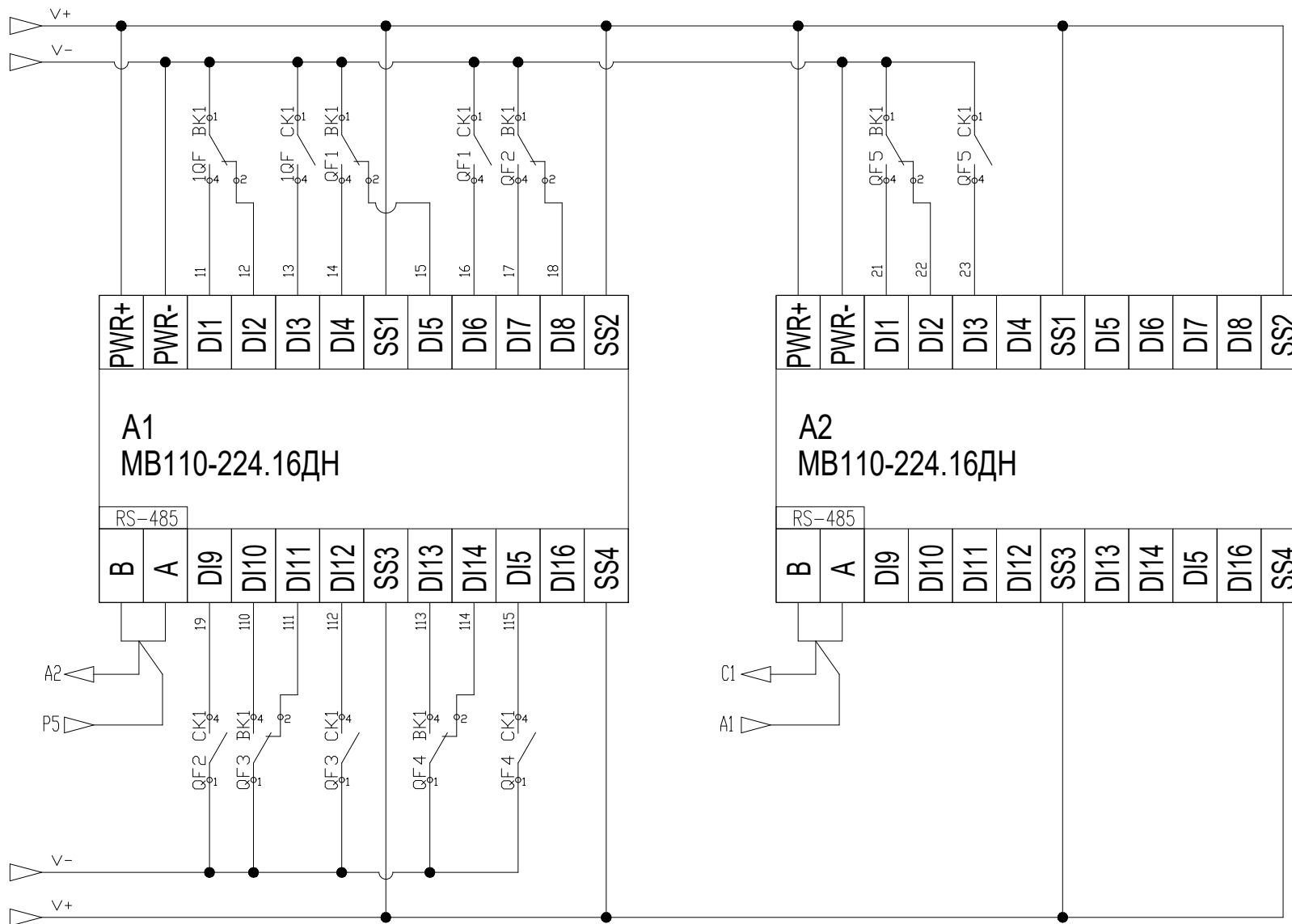
Измерения на фидерном автомате QF4



Измерения на фидерном автомате QF5



				ВРУ цепи вторичной комутации		СТАДИЯ	ЛИСТ	ЛИСТОВ															
							1	1															
<table border="1"> <tr> <td></td> <td>Фамилия</td> <td>Подпись</td> <td>Дата</td> </tr> <tr> <td>Рук.разр.</td> <td>Артемьев</td> <td><i>[Signature]</i></td> <td></td> </tr> <tr> <td>Глав. спец.</td> <td>Котов</td> <td><i>[Signature]</i></td> <td></td> </tr> <tr> <td>Инженер</td> <td>Чернухин</td> <td><i>[Signature]</i></td> <td></td> </tr> </table>					Фамилия	Подпись	Дата	Рук.разр.	Артемьев	<i>[Signature]</i>		Глав. спец.	Котов	<i>[Signature]</i>		Инженер	Чернухин	<i>[Signature]</i>		Схема электрическая принципиальная		 ENERGOAVTOMATIKA	
	Фамилия	Подпись	Дата																				
Рук.разр.	Артемьев	<i>[Signature]</i>																					
Глав. спец.	Котов	<i>[Signature]</i>																					
Инженер	Чернухин	<i>[Signature]</i>																					



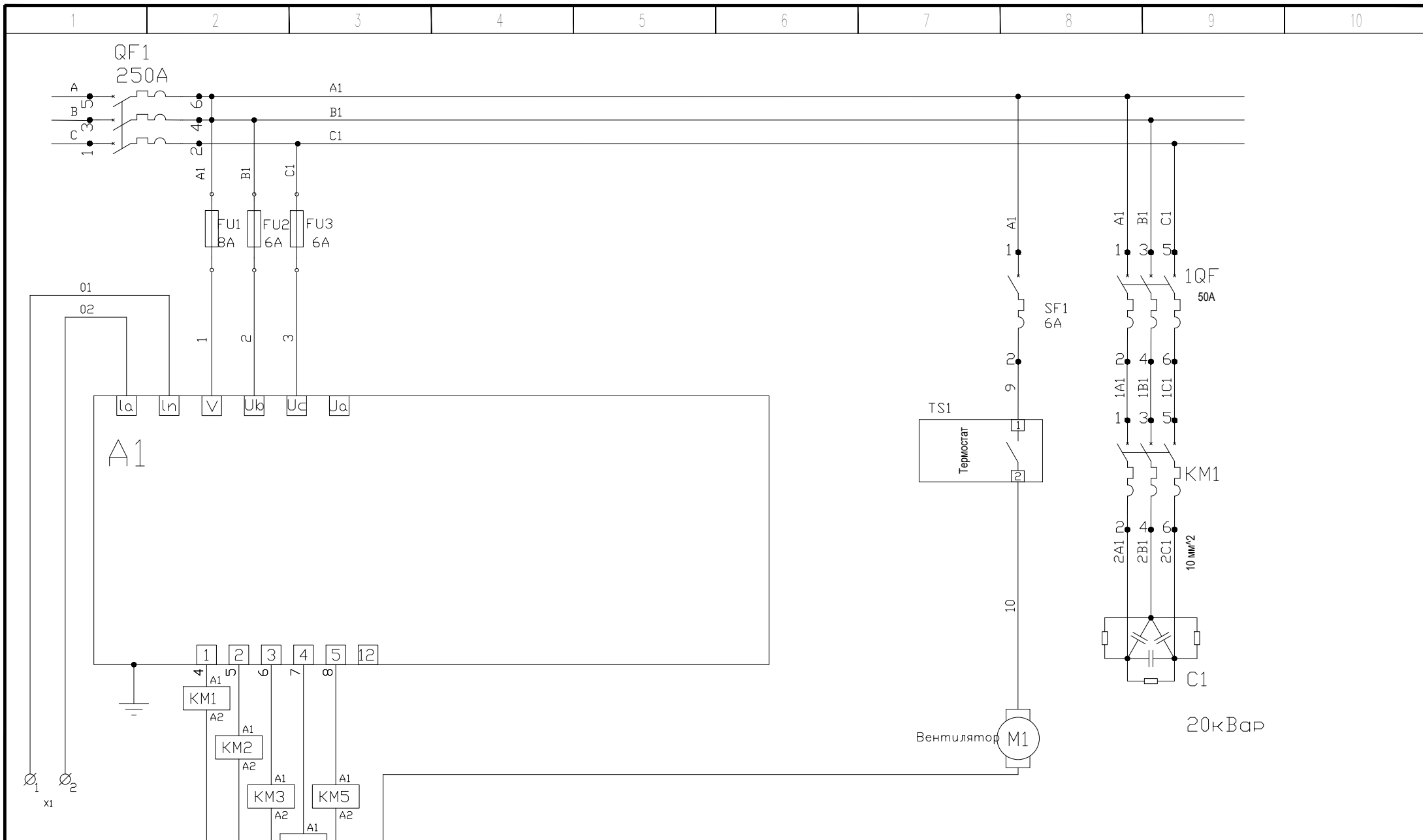
	Фамилия	Подпись	Дата
Рук.разр.	Артемьев	<i>[Signature]</i>	
Глав. спец.	Котов	<i>[Signature]</i>	
Инженер	Чернухин	<i>[Signature]</i>	

ВРУ цепи вторичной комутации

Схема электрическая
принципиальная

СТАДИЯ	ЛИСТ	ЛИСТОВ
	1	1
 ENERGOAVTOMATIKA		

УКРМ-100-
5-20 кВар



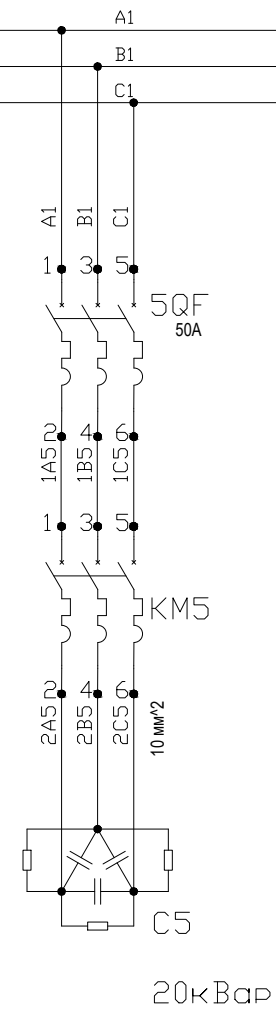
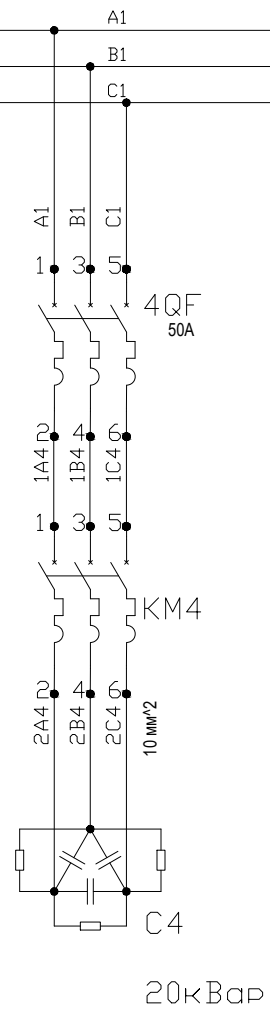
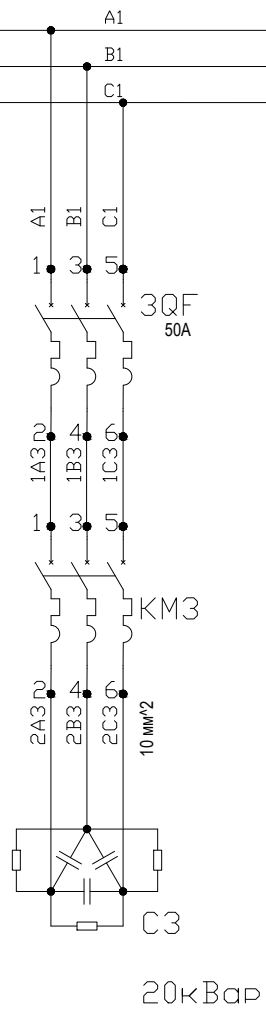
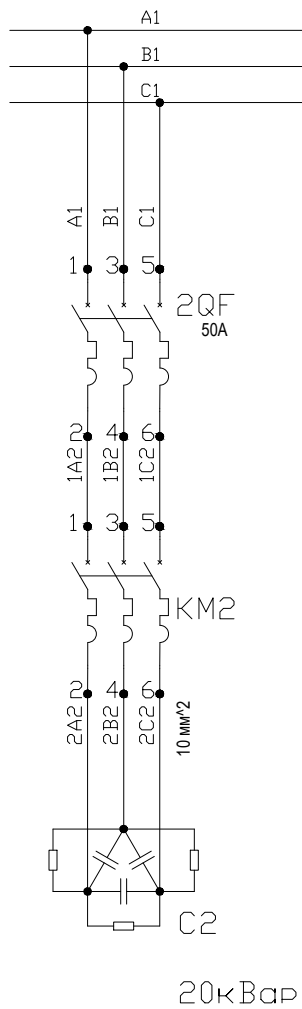
	Фамилия	Подпись	Дата
Рук.разр.	Артемьев	<i>[Signature]</i>	
Глав. спец.	Котов	<i>[Signature]</i>	
Инженер	Чернухин	<i>[Signature]</i>	




ВРУ панель УКРМ-100-5-20 кВар

Схема электрическая
принципиальная

СТАДИЯ	ЛИСТ	ЛИСТОВ
	1	2

ENERGOAVTOMATIKA



				ВРУ панель УКРМ-100-5-20 кВар		СТАДИЯ	ЛИСТ	ЛИСТОВ
							2	2
	Фамилия	Подпись	Дата	Схема электрическая принципиальная		 ENERGOAVTOMATIKA		
Рук.разр.	Артемьев							
Глав. спец.	Котов							
Инженер	Чернухин							

1

2

3

4

5

6

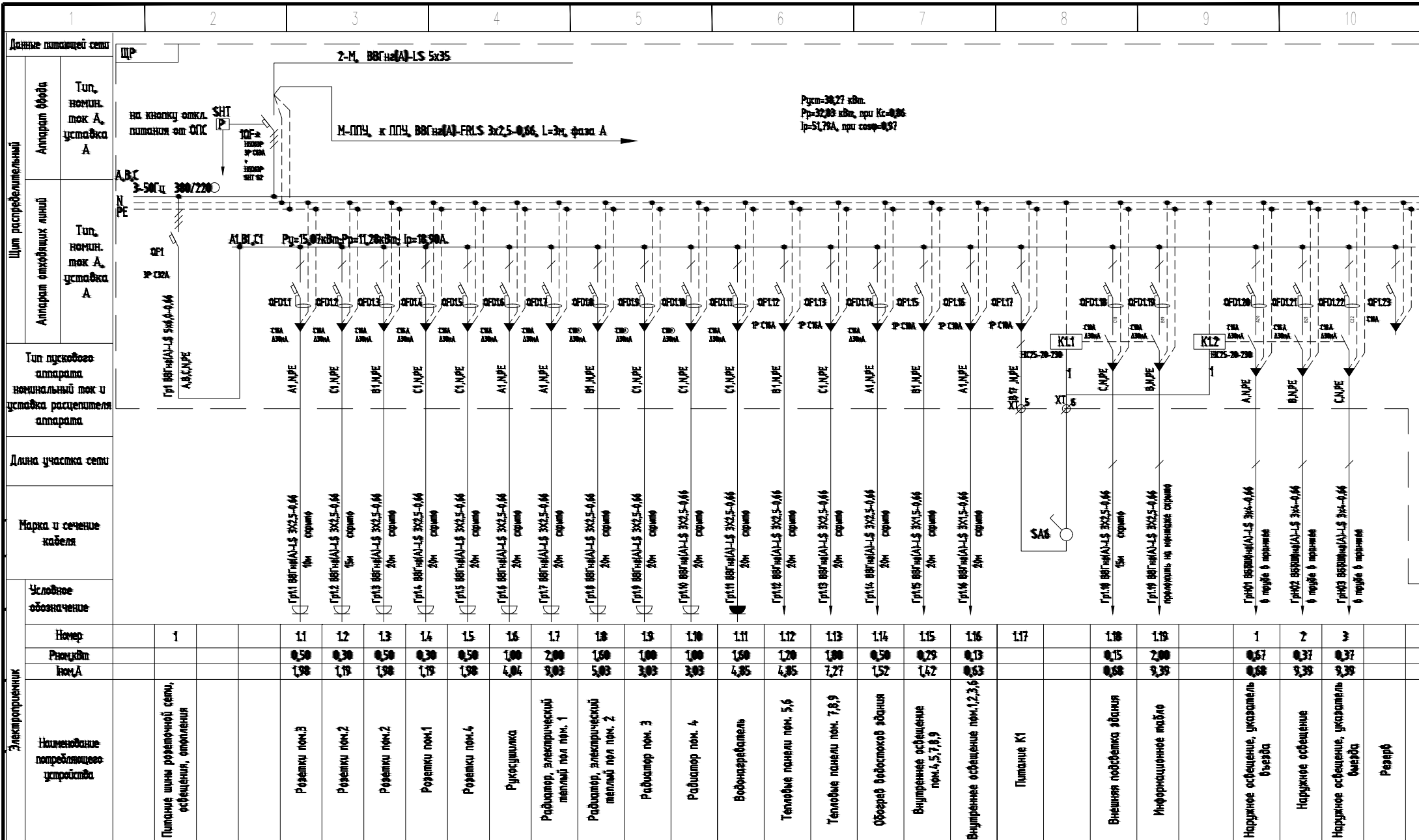
7

8

9

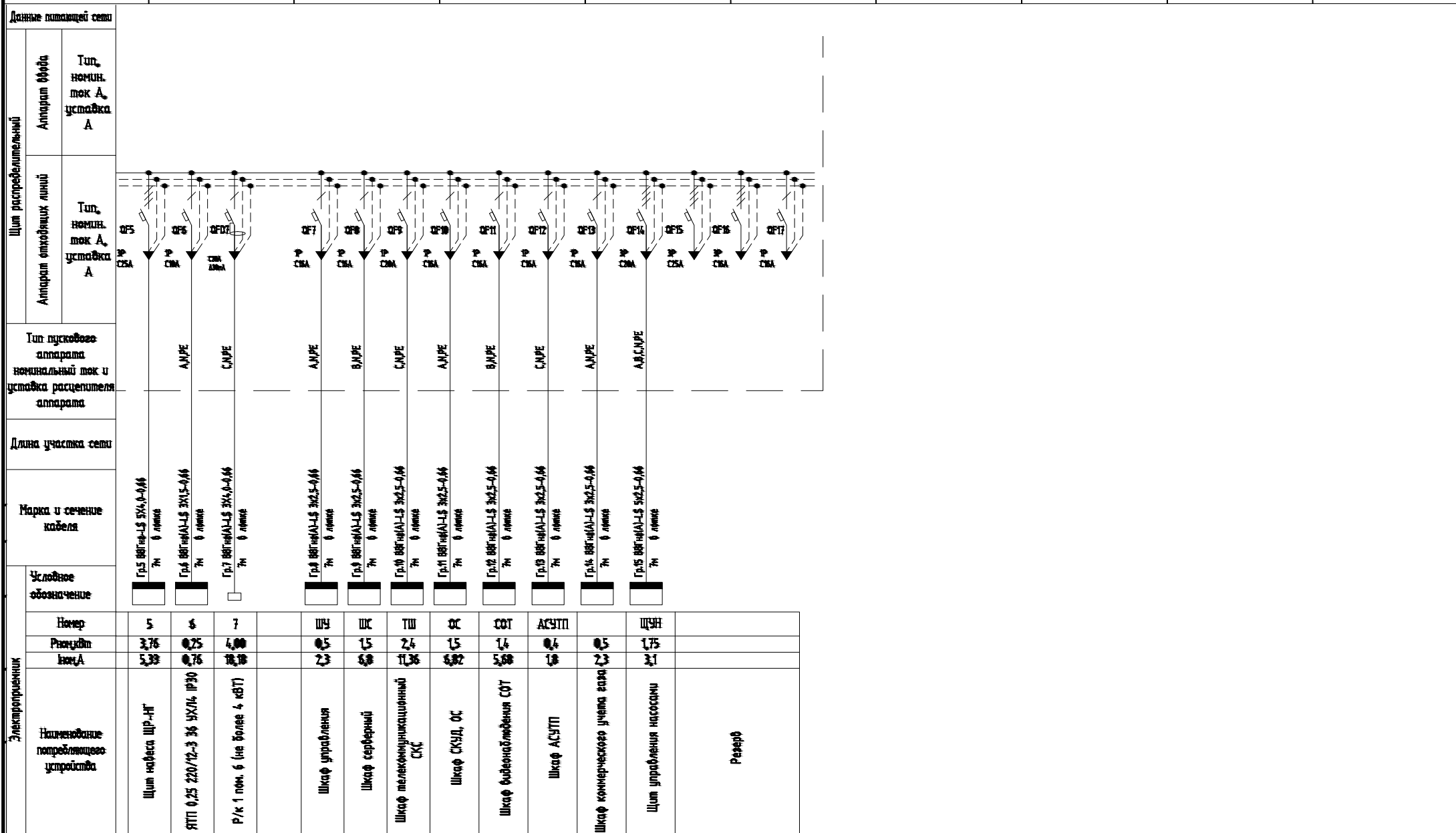
10

ЩИТ ЩР



Электротроитель		Щит ЩР			СТАДИЯ	ЛИСТ	ЛИСТОВ
Наименование потребителя	1	Фамилия	Подпись	Дата		1	3
Результат	1	Рук.разр.	Артемьев		Схема электрическая принципиальная		
Исх.А	1	Глав. спец.	Котов				
	1	Инженер	Чернухин				





Наименование потребителя устройства	Электронный номер	
	Щит	Щит
Щит №1	Щит №1	Щит №1
Щит №2	Щит №2	Щит №2
Щит №3	Щит №3	Щит №3
Щит №4	Щит №4	Щит №4
Щит №5	Щит №5	Щит №5

Щит ШР		СТАДИЯ	ЛИСТ	ЛИСТОВ
			3	3
Рук.разр.	Фамилия	Подпись	Дата	Схема электрическая принципиальная
Глав. спец.	Артемьев			
Инженер	Котов			
	Инженер	Чернухин		



1

2

3

4

5

6

7

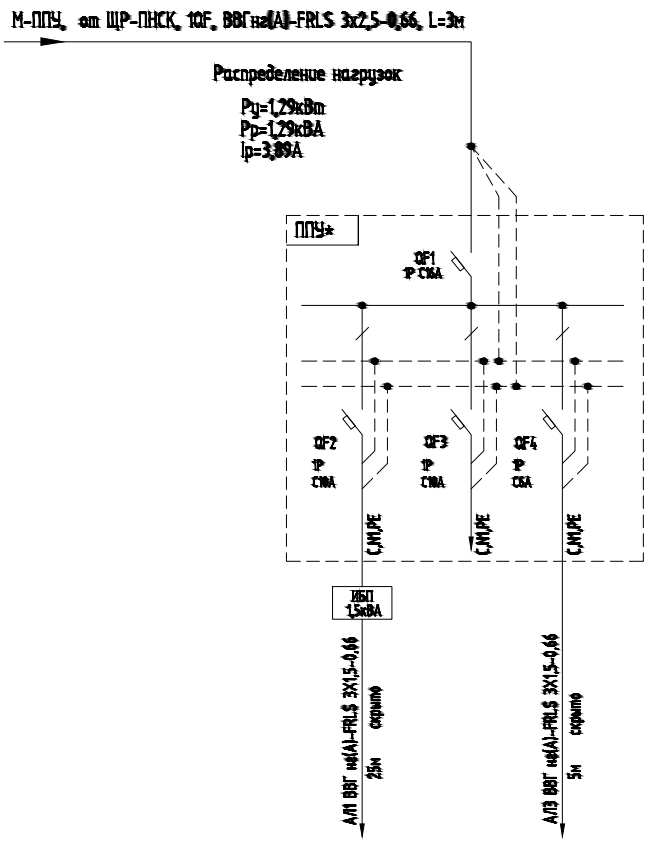
8

9


10

ЩИТ ППУ

Данные тип. сети	
Щит распределительный	Тип, номин. ток А, уставка
	Аппарат отключающий
Длина участка цепи	Тип, номин. ток А, уставка
	Марка и сечение кабеля
Электроприемник	Условное обозначение
	Номер
	Рном кВт
	ном А
Наимен. потреб. го-устройства	



Условное обозначение	1	2	3
Номер			
Рном кВт	0,33		0,50
ном А	2,60		1,21
Наимен. потреб. го-устройства	Аварийное освещение, освещение фойе в здании	Резерв	РИП

Щит ППУ			СТАДИЯ	ЛИСТ	ЛИСТОВ
				1	1
Рук.разр.	Фамилия	Подпись	Дата	Схема электрическая принципиальная	
Глав. спец.	Артемьев	<i>[Signature]</i>			
Инженер	Котов	<i>[Signature]</i>			
	Инженер	Чернухин	<i>[Signature]</i>	 ENERGOAVTOMATIKA	

1

2

3

4

5

6

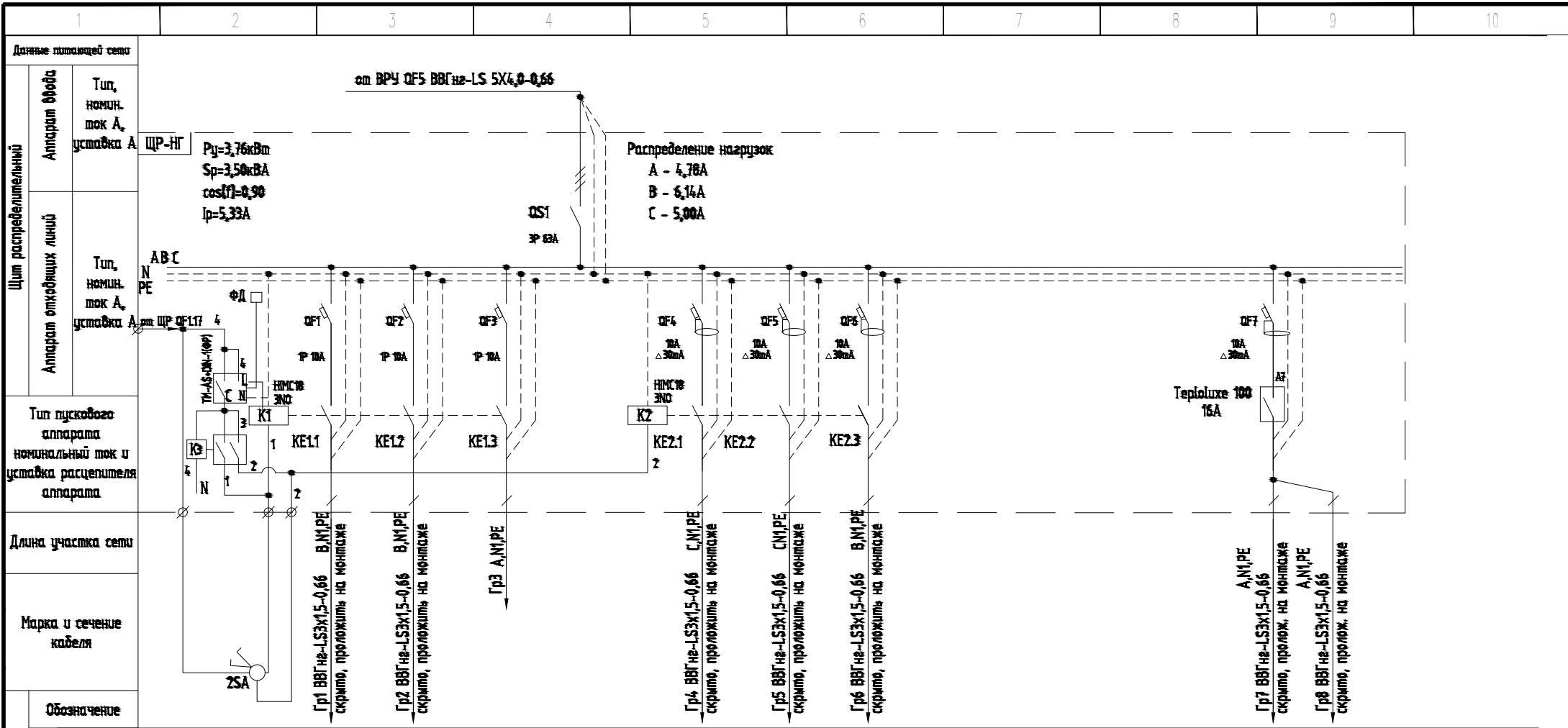
7

8


9

10

ЩИТ ЩР-НГ



Электроприемник	Обозначение		Щит ШР											
	Обозначение, номер	Наименование	1	2	3	4	5	6	7	8				
	Цели управления освещением	Цели управления освещением	0,37 1,48	0,37 1,48		0,45 2,05	0,65 2,96	0,70 3,20		0,72 3,27	0,50 1,52			
	Наименование потребляющего устройства	Цели управления освещением	Освещение набора 1	Освещение набора 2	Резерв	Подсветка фриза НГ	Подсветка фриза НГ	Подсветка фриза НГ		Обогрев водостокной трубы	Обогрев водостокной трубы			

			Щит ШР		СТАДИЯ	ЛИСТ	ЛИСТОВ
						1	3
Рук.разр.	Фамилия	Подпись	Дата	Схема электрическая принципиальная			
Глав. спец.	Артемьев	<i>[Signature]</i>					
Инженер	Котов	<i>[Signature]</i>					
	Инженер	Чернухин	<i>[Signature]</i>	 ENERGOAVTOMATIKA			

1

2

3

4

5

6

7

8

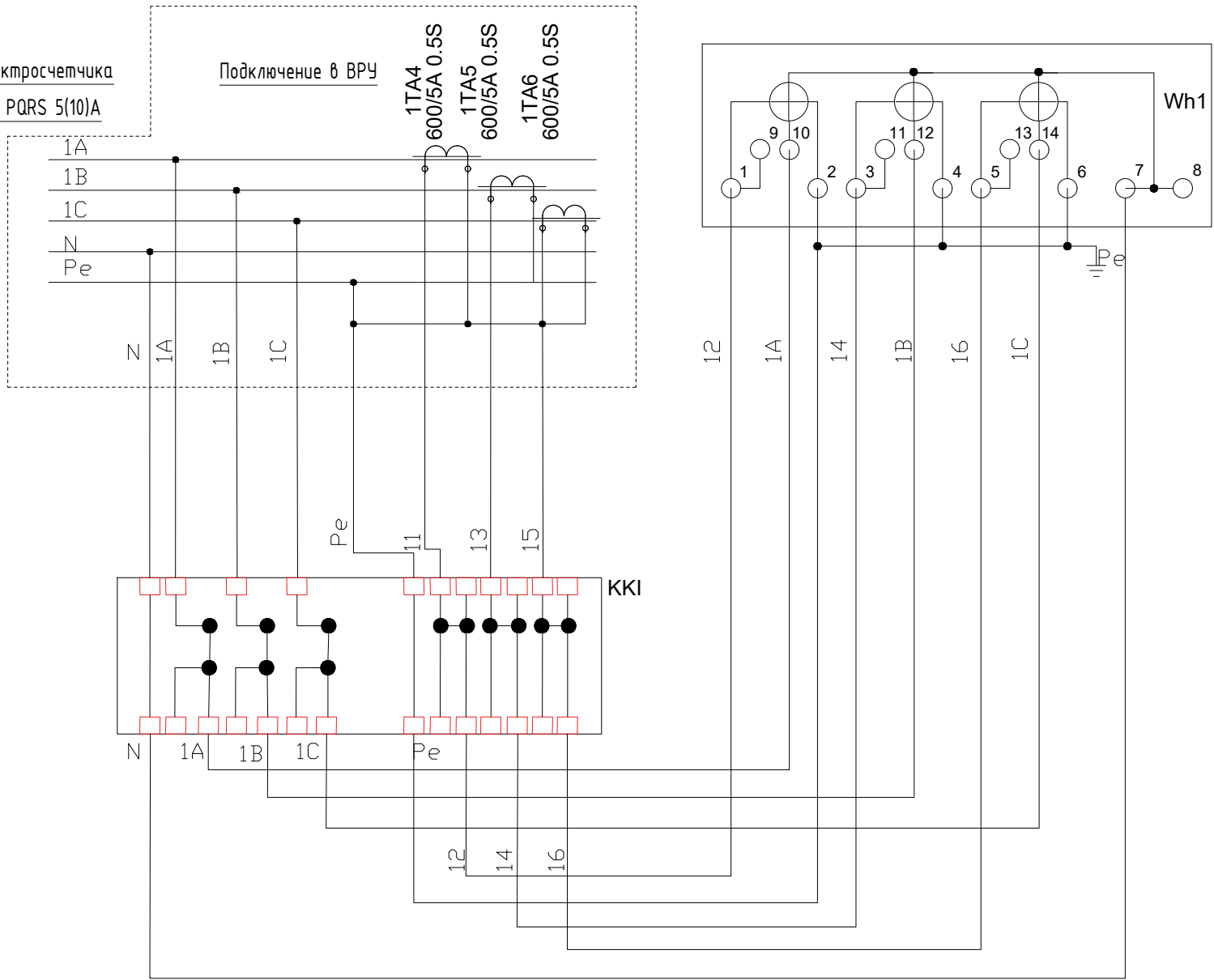
9

10

ЩИТ ЩУ

Схема подключения электросчетчика
 Меркурий 236 ART-03 PQRS 5(10)A

Подключение в ВРУ



	Фамилия	Подпись	Дата
Рук.разр.	Артемьев	<i>[Signature]</i>	
Глав. спец.	Котов	<i>[Signature]</i>	
Инженер	Чернухин	<i>[Signature]</i>	

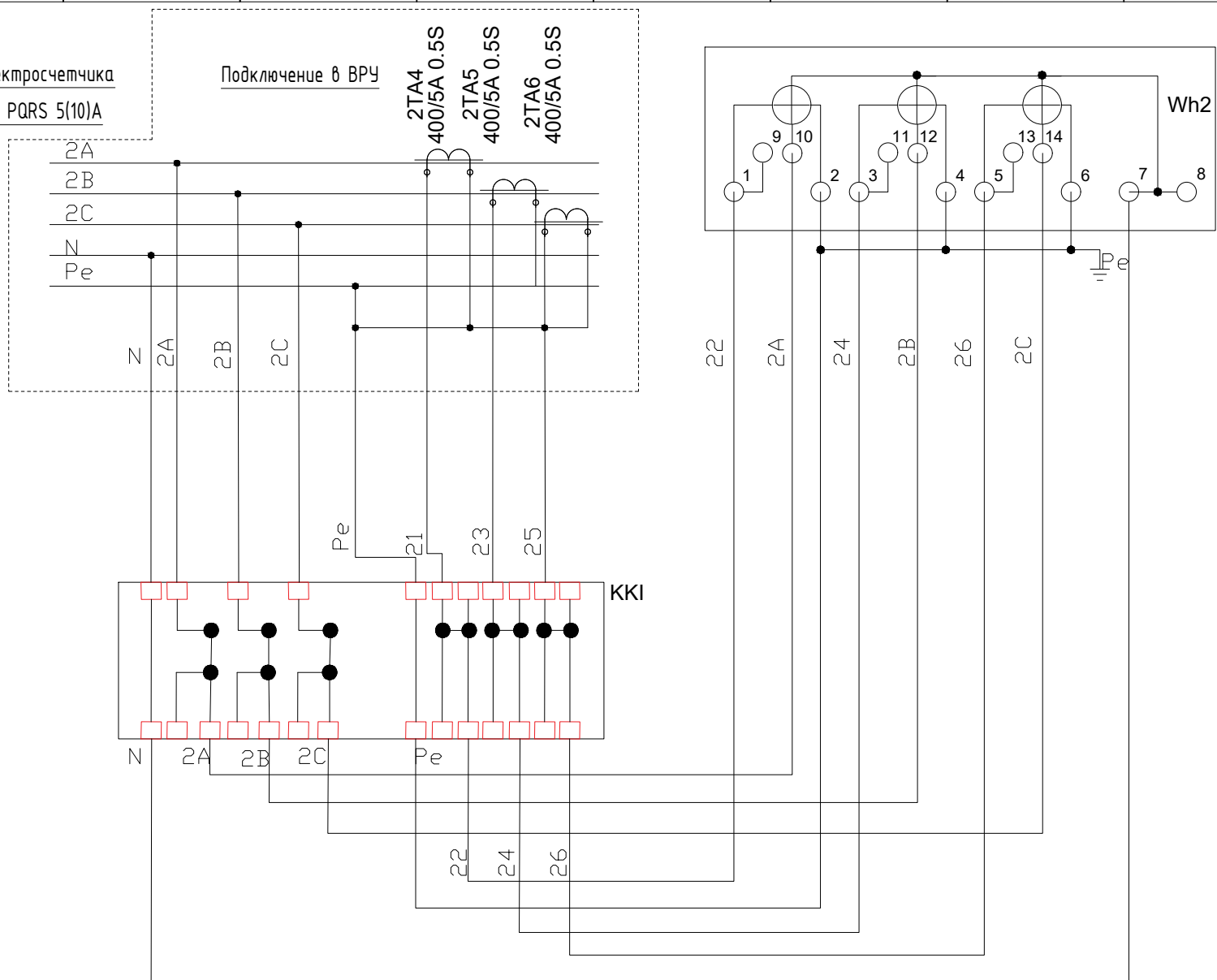
Щит ЩУ
 Схема подключения счетчика

Схема электрическая
 принципиальная

СТАДИЯ	ЛИСТ	ЛИСТОВ
	1	1
 ENERGOAVTOMATIKA		

Схема подключения электросчетчика
 Меркурий 236 ART-03 PQRS 5(10)A

Подключение в ВРУ



	Фамилия	Подпись	Дата
Рук.разр.	Артемьев	<i>[Signature]</i>	
Глав. спец.	Котов	<i>[Signature]</i>	
Инженер	Чернухин	<i>[Signature]</i>	

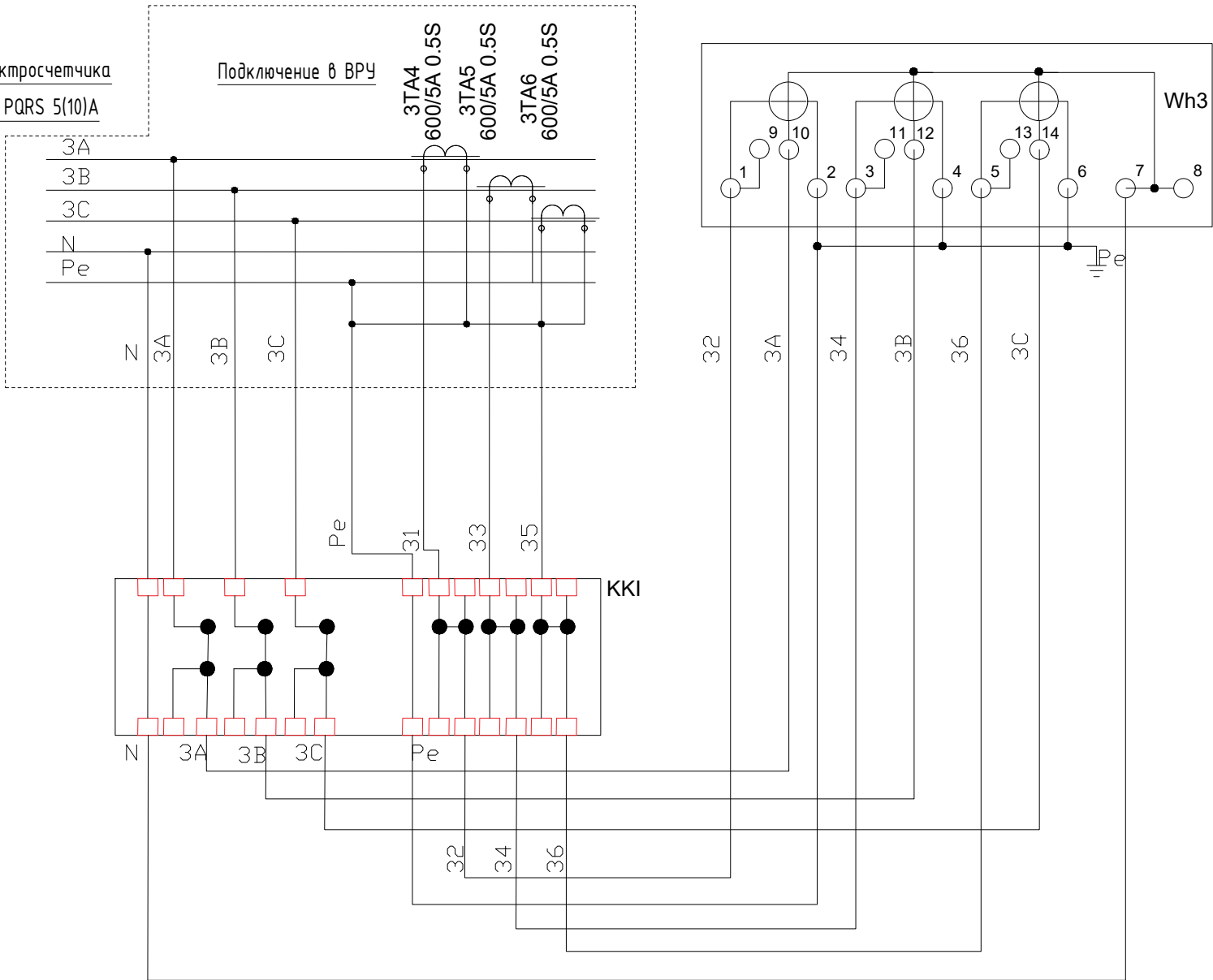
Щит ЩУ
 Схема подключения счетчика

Схема электрическая
 принципиальная

СТАДИЯ	ЛИСТ	ЛИСТОВ
	2	1
 ENERGOAVTOMATIKA		

Схема подключения электросчетчика
 Меркурий 236 ART-03 PQRS 5(10)A

Подключение в ВРУ



	Фамилия	Подпись	Дата
Рук.разр.	Артемьев	<i>[Signature]</i>	
Глав. спец.	Котов	<i>[Signature]</i>	
Инженер	Чернухин	<i>[Signature]</i>	

Щит ЩУ
 Схема подключения счетчика

Схема электрическая
 принципиальная

СТАДИЯ	ЛИСТ	ЛИСТОВ
	3	3
 ENERGOAVTOMATIKA		