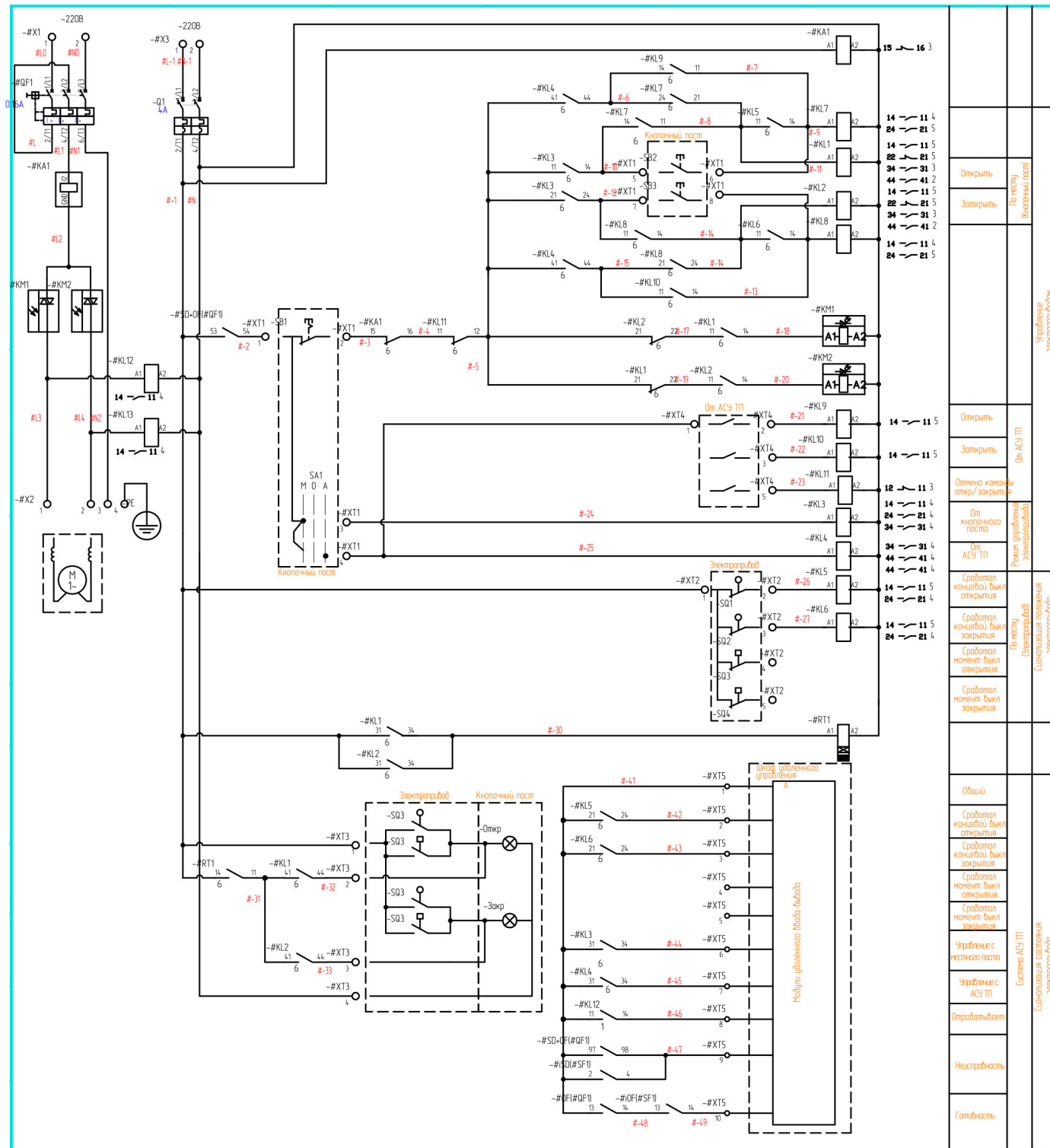


Питание ввода
Питание цепей управления
От источн. питания
Питание
Выключатель-разъединитель
Аппараты защиты цепей
Контроль напряжений питания
Питание цепей управл. в норме
Включить питание цепей управления
Контроль напряжений питания
Цепи управления и сигнализации
Аппараты включения и защиты
Общий
Готовность ввода
Готовность ввода цепей управления
Авария ввода
Авария ввода цепей управления
Питание на вводе в норме
Питание цепей упр. в норме
Включен ввод
Питание цепей упр. включено

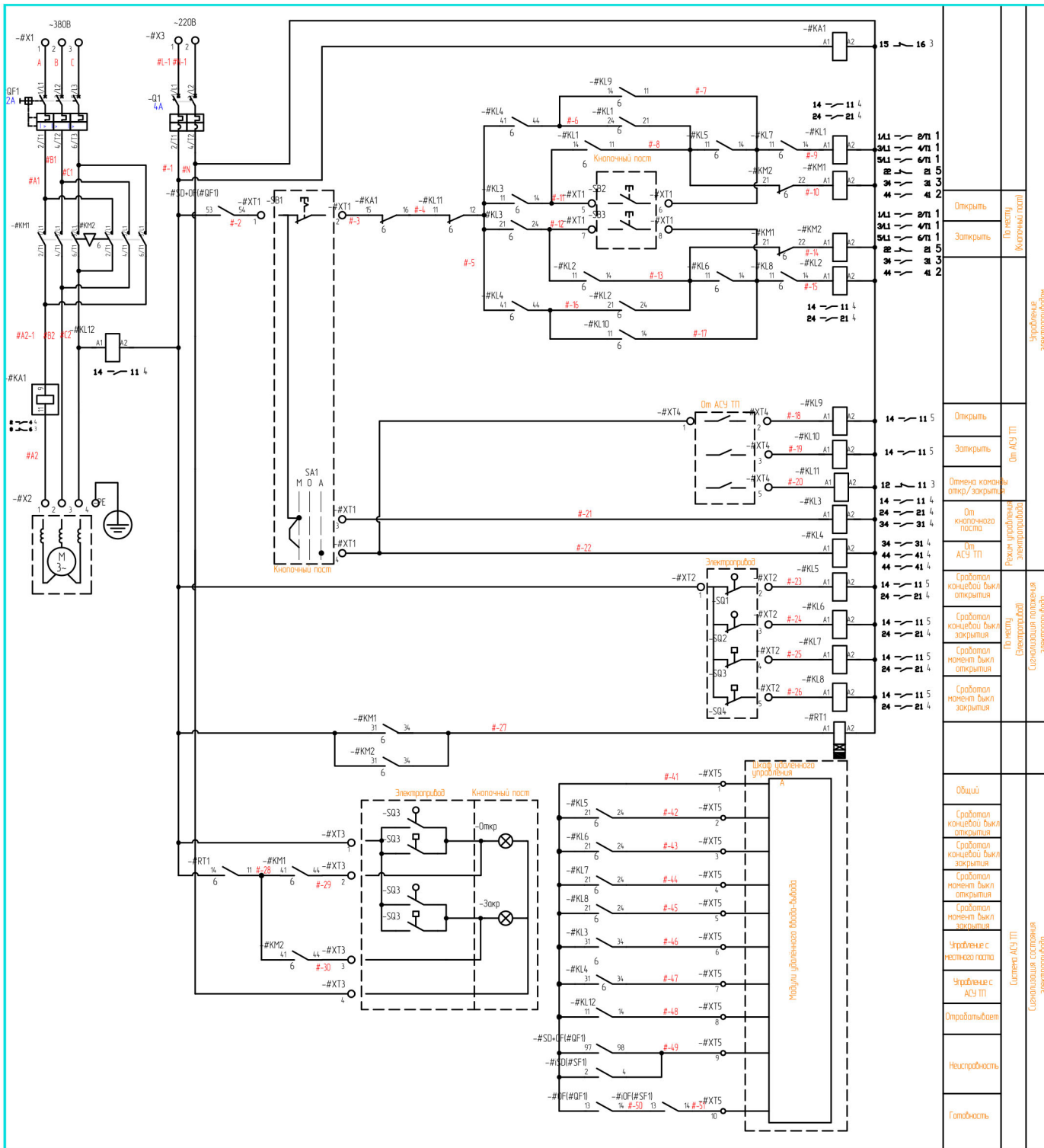
Поз. обозначение	Наименование	Тип, марка	Кол.	Производитель	Примечание
QS1	Выключатель-разъединитель, 3Р, 40А, INS40	28900	1	АО "Шнейдер Электрик"	
OF1(QS1)	Блок вспомогательных контактов индикации OF/SD/SDE/SDV	29450	1	АО "Шнейдер Электрик"	
QF1	Автоматический выключатель, 3Р, 25А, NSXm TM25D, N	LV426401	1	АО "Шнейдер Электрик"	
OF1(QF1), SD1(QF1)	Блок вспомогательных контактов индикации OF или SD	LV426950	2	АО "Шнейдер Электрик"	
QF2	Автоматический выключатель, 3Р, 16А, NG125NC	18622	1	АО "Шнейдер Электрик"	
OF1(QF2), SD1(QF2)	Блок вспомогательных контактов индикации OF для NG125	19072	1	АО "Шнейдер Электрик"	
SD1(QF2)	Блок вспомогательных контактов индикации SD	19071	1	АО "Шнейдер Электрик"	
SF1	Автоматический выключатель, 3Р, 4А, IC60N	A9F74302	1	АО "Шнейдер Электрик"	
SF2	Автоматический выключатель, 2Р, 2А, IC60N	A9F74202	1	АО "Шнейдер Электрик"	
#KM1	Магнитный пускатель LC1D, 40А, Uупр=220В	LC1-D40M7	1	АО "Шнейдер Электрик"	
#KM2	Магнитный пускатель LC1D, 18А, Uупр=220В	LC1-D18M7	1	АО "Шнейдер Электрик"	
	Блок вспомогательных контактов, 2НО+2НЗ	LADN22	2	АО "Шнейдер Электрик"	
KU1,KU2	Измерительный преобразователь сигнала напряжения MCR, MCR-VAC-UI-O-DC	2811103	2	ООО "Феникс Контакт РУС"	
KV1	Мультифункциональное реле контроля фаз, RM35TF30	RM35TF30	1	АО "Шнейдер Электрик"	



Поз. обозначение	Наименование	Тип, марка	Кол.	Производитель	Примечание
Элементы управления электроприбором запорно-регулирующей арматуры					
#QF1	Автоматический выключатель, ЗР, 0,4, 0,63А, GV2ME	GV2ME04	1	АО "Шнейдер Электрик"	
OF1(#QF1)	Блок беспотребительных контактов индикации OF для GV2ME, HO-HO	GVAE20	1	АО "Шнейдер Электрик"	
SD-OF	Контакт сигнального оборудования отключения HO «Дополнительный контактор HO для GV2ME»	GVAD1010	1	АО "Шнейдер Электрик"	
#SF1	Автоматический выключатель, ЗР, 4А, C60N	A9F74202	1	АО "Шнейдер Электрик"	
SD1 (#SF1)	Блок беспотребительных контактов индикации SD для C60N	A9A26927	1	АО "Шнейдер Электрик"	
OF1 (#SF1)	Блок беспотребительных контактов индикации OF для C60N	A9A26924	1	АО "Шнейдер Электрик"	
#KM1	Трёхфазный полупроводниковый контактор – CLR 1-230AC/600AC-20, ЗР, 20А	2297141	2	ООО "Феникс Контакт РУС"	
#KA1	Реле контроля повышенного тока EMD-SL-C-DC-10	EMD-SL-C-DC-10	1	ООО "Феникс Контакт РУС"	
	Силовой модуль EMD-SL-PS-230AC для EMD-SL-C-DC-10	2866129	1	ООО "Феникс Контакт РУС"	
#KL1, #KL2, #KL3, #KL4	Рельеные модули RF-2 в сборе с 4 переключателями с технологией вытормозного соединения	2903316 + 2900948	4	ООО "Феникс Контакт РУС"	
#KL5-#KL8	Рельеные модули RF-1 в сборе с 2 переключателями с технологией вытормозного соединения	2905662 + 2900948	4	ООО "Феникс Контакт РУС"	
#KL9-#KL13	Рельеные модули PLC в сборе с 1 переключателем с технологией вытормозного соединения	2909653	5	ООО "Феникс Контакт РУС"	
#RT1	Датчик импульсов, с возможностью настройки пропускной способности импульса и паузы ETD-SL-21-1	2866174	1	ООО "Феникс Контакт РУС"	
#X1-#X3	Силовые клеммы, серая, сечение 4 м ²	3211933	3 набора	ООО "Феникс Контакт РУС"	
	Силовые клеммы, синяя, сечение 4 м ²	3211934			
	Силовые клеммы, земля, сечение 4 м ²	3211766			
#XT1-#XT5	Клеммы цепей автоматики, серая, сечение 2,5 м ²	3209510	5 наборов	ООО "Феникс Контакт РУС"	
	Клеммы цепей автоматики, синяя, сечение 2,5 м ²	3209523			
	Клеммы цепей автоматики, земля, сечение 2,5 м ²	3209536			
Аппаратура по месту					
SQ1SQ2, SQ3, SQ4	Микровыключатели в электроприборе		1		Расположен в электроприборе
SB1, SB2, SB3	Кнопка с возвратом		3		Расположен в кнопочном посте
SA1	Переключатель		1		
HL1, HL2	Светосигнальная аппаратура		2		

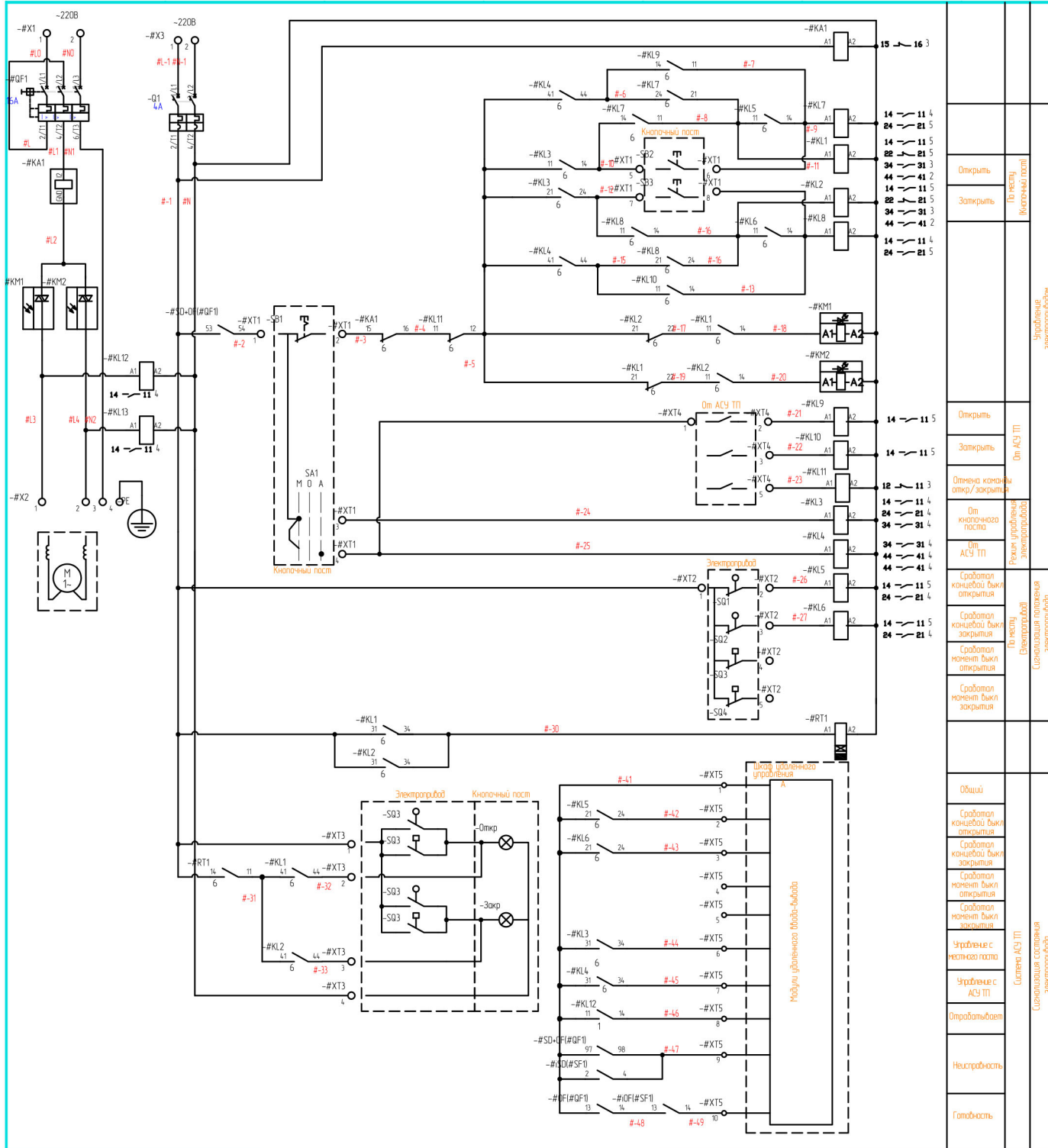
Таблица применимости														
	#QF1	#SF1	#KM1	#KM2	#KL1	#KL13	#X1	#X3	#XT1	#XT5	
Запорно-регулирующая арматура	15-2046	1QF1	1SF1	1KM1	1KM2	1KL1	1KL13	1X1	1X3	1XT1	1XT5
Электроприбор	16-2046	2QF1	2SF1	2KM1	2KM2	2KL1	2KL13	2X1	2X3	2XT1	2XT5

Общий	Сработал контактный выключатель открытия	Сработал контактный выключатель закрытия	Сработал моментный выключатель открытия	Сработал моментный выключатель закрытия	Управление с местного поста	Управление с АСУ ТП	Обработка	Неисправность	Готовность
Система АСУ ТП	Специальная аппаратура электроприбора	Система АСУ ТП	Специальная аппаратура электроприбора	Система АСУ ТП	Специальная аппаратура электроприбора	Система АСУ ТП	Специальная аппаратура электроприбора	Система АСУ ТП	Специальная аппаратура электроприбора



Поэ обозначение	Наименование	Тип, марка	Кол.	Произво- дитель	Примечание
#QF1	Автоматический выключатель, ЗР, 0.63.10А, GV2ME	GV2ME05	1	АО "Шнейдер Электрик"	
QF1#QF1	Блок беспозащитных контактов индикации QF для GV2ME, Н0+Н0	GVAC20	1	АО "Шнейдер Электрик"	
SD-QF (#QF1)	Контакт сигнального аварийного отключения Н0 +дополнительный контактор Н0 для GV2ME.	GVAD1010	1	АО "Шнейдер Электрик"	
#SF1	Автоматический выключатель, 2P, 4А.	A9F74202	1	АО "Шнейдер Электрик"	
SD1 (#SF1)	Блок беспозащитных контактов индикации SD для S60N	A9A26927	1	АО "Шнейдер Электрик"	
QF1 (#SF1)	Блок беспозащитных контактов индикации QF для S60N	A9A26924	1	АО "Шнейдер Электрик"	
#KM1, #KM2	Мощный пускатель LC10, 9А, Uном=220В	LC1-009M7	1	АО "Шнейдер Электрик"	
	Блок беспозащитных контактов, 4Н0	LADN40	1		
#KA1	Реле контроля повышенного тока	EMD-SL-C-0C-10	1	ООО "Феникс Контакт РУС"	
	Силовой модуль EMD-SL-PS-230AC	2866129	1		
#KL3, #KL4	Релевые модули RIF-2 в сборе с 4 перекл контактами с технологией вытубаго соединения	2903316 + 2900948	2	ООО "Феникс Контакт РУС"	
#KL1, #KL2, #KL5, #KL8	Релевые модули RIF-1 в сборе с 2 перекл контактами с технологией вытубаго соединения	2905662 + 2900948	6	ООО "Феникс Контакт РУС"	
#KL9-#KL12	Релевые модули PLC в сборе с 1 перекл контактами с технологией вытубаго соединения	2909653 + 2900948	4	ООО "Феникс Контакт РУС"	
#RT1	Датчик импульсов, с возможностью настройки проважности импульса и паузы ETD-SL-2T-1	2866174	1	ООО "Феникс Контакт РУС"	
#X1-#X3	Силовые клеммы, серая, сечение 4 мм ²	3211933	3 набора	ООО "Феникс Контакт РУС"	
	Силовые клеммы, синяя, сечение 4 мм ²	3211934			
	Силовые клеммы, земля, сечение 4 мм ²	3211766			
#X1-#X5	Клеммы цепей автоматики, серая, сечение 2,5 мм ²	3209510	5 наборов	"ООО "Феникс Контакт РУС"	
	Клеммы цепей автоматики, синяя, сечение 2,5 мм ²	3209523			
	Клеммы цепей автоматики, земля, сечение 2,5 мм ²	3209536			
Аппаратура по месту					
SD1SQ2, SQ3, SQ4	Микровыключатели в электроприборе		1		Расположен в электроприборе
SB1SB2, SB3	Кнопка с возвратом		3		
SA1	Переключатель		1		Расположен в кнопочном посте
HL1, HL2	Светосигнальная аппаратура		2		

Таблица применимости														
	#QF1	#SF1	#KM1	#KM2	#KL1	#KL12	#X1	#X3	#X1	#X5	
Запорно-реверсующая аппаратура с электроприбором	Д-1	3QF1	3SF1	3KM1	3KM2	3KL1	3KL12	3X1		3X3	3X1	3X5
	Д-2	4QF1	4SF1	4KM1	4KM2	4KL1	4KL12	4X1		4X3	4X1	4X5
	Д-3	5QF1	5SF1	5KM1	5KM2	5KL1	5KL12	5X1		5X3	5X1	5X5
	Д-4	6QF1	6SF1	6KM1	6KM2	6KL1	6KL12	6X1		6X3	6X1	6X5



Поз обозначение	Наименование	Тип, марка	Кол	Производитель	Примечание
Элементы управления электроприводом запарно-регулирующей арматуры					
#QF1	Автоматический выключатель, ЗР, 0,4, 0,63А, GV2ME	GV2ME04	1	АО "Шнейдер Электрик"	
QF1#QF1	Блок вспомогательных контактов индикации QF для GV2ME, НД+НО	GVAE20	1	АО "Шнейдер Электрик"	
SD-QF1 (#QF1)	Контакт сигнального аварийного отключения НД +Вспомогательный контактор НД для GV2ME.	GVAD1010	1	АО "Шнейдер Электрик"	
#SF1	Автоматический выключатель, 2P, 4А.	A9F74202	1	АО "Шнейдер Электрик"	
SD1 (#SF1)	Блок вспомогательных контактов индикации SD для I60N	A9A26927	1	АО "Шнейдер Электрик"	
QF1 (#SF1)	Блок вспомогательных контактов индикации QF для I60N	A9A26924	1	АО "Шнейдер Электрик"	
#KM1	Однофазный полупроводниковый контактор - CLR 1-230AC/600AC-20, ЗР, 20А	2297141	2	ООО "Феникс Контакт РУС"	
#KA1	Реле контроля повышенного тока	EMD-SL-C-OC-10	1	ООО "Феникс Контакт РУС"	
	Силовой модуль EMD-SL-PS-230AC для EMD-SL-C-OC-10	2866129	1	ООО "Феникс Контакт РУС"	
#KL1, #KL2, #KL3, #KL4	Релевые модули RIF-2 в сборе с 4 переключателями с технологией винтового соединения	2903316 + 2900948	4	ООО "Феникс Контакт РУС"	
#KL5-#KL8	Релевые модули RIF-1 в сборе с 2 переключателями с технологией винтового соединения	2905662 + 2900948	4	ООО "Феникс Контакт РУС"	
#KL9-#KL13	Релевые модули PLC в сборе с 1 переключателем с технологией винтового соединения	2909653 + 2900948	5	ООО "Феникс Контакт РУС"	
#RT1	Датчик импульсов, с возможностью настройки пропускательности импульса и паузы ETD-SL-2T-1	2866174	1	ООО "Феникс Контакт РУС"	
#X1-#X3	Силовые клеммы, серая, сечение 4 мм ²	3211933	3 набора	ООО "Феникс Контакт РУС"	
	Силовые клеммы, синяя, сечение 4 мм ²	3211934			
	Силовые клеммы, земля, сечение 4 мм ²	3211766			
#X1-#X5	Клеммы цепей автоматки, серая, сечение 2,5 мм ²	3209510	5 наборов	ООО "Феникс Контакт РУС"	
	Клеммы цепей автоматки, синяя, сечение 2,5 мм ²	3209523			
	Клеммы цепей автоматки, земля, сечение 2,5 мм ²	3209536			
Аппаратура по месту					
SQ1SQ2, SQ3, SQ4	Микровыключатели в электроприводе		1		Расположен в электроприводе
SB1SB2, SB3	Кнопка с возвратом		3		Расположен в кнопочном постe
SA1	Переключатель		1		
HL1, HL2	Светосигнальная аппаратура		2		

Таблица применимости

	#QF1	#SF1	#KM1	#KM2	#KL1	#KL13	#X1	#X3	#X1	#X5	
Запарно-регулирующая арматура с электроприводом	PC-1	7QF1	7SF1	7KM1	7KM2	7KL1	7KL13	7X1	7X3	7X1	7X5
	PC-2	8QF1	8SF1	8KM1	8KM2	8KL1	8KL13	8X1	8X3	8X1	8X5
	PC-3	9QF1	9SF1	9KM1	9KM2	9KL1	9KL13	9X1	9X3	9X1	9X5