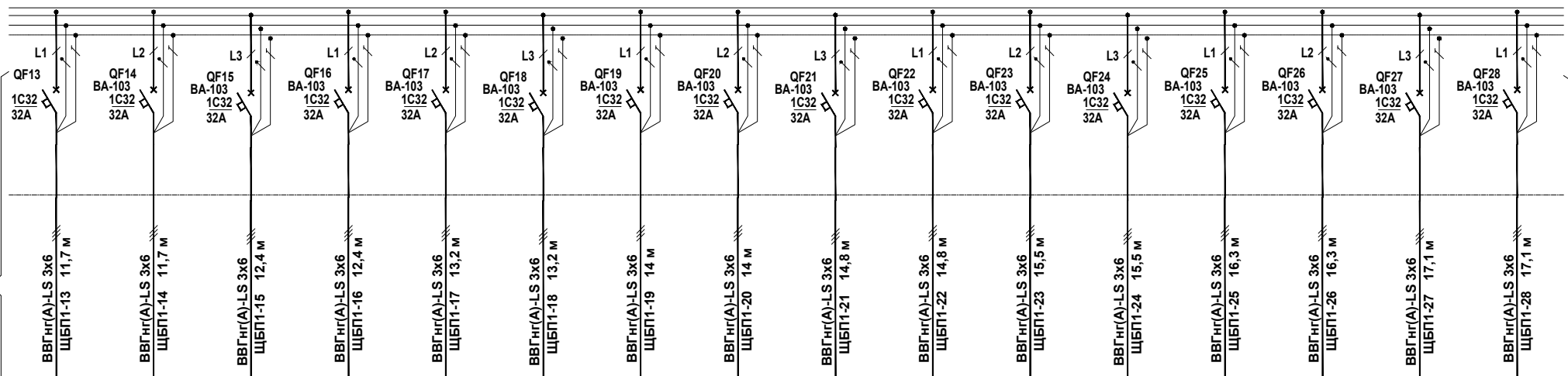


Проблема на листе 2

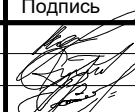
			Щит ЩБП1			СТАДИЯ	ЛИСТ	ЛИСТОВ
							1	3
	Фамилия	Подпись	Дата	Схема электрическая принципиальная				
Рук.разр.	Вороненко							
Глав. спец.	Кудревич							
Инженер	Нургалиев							



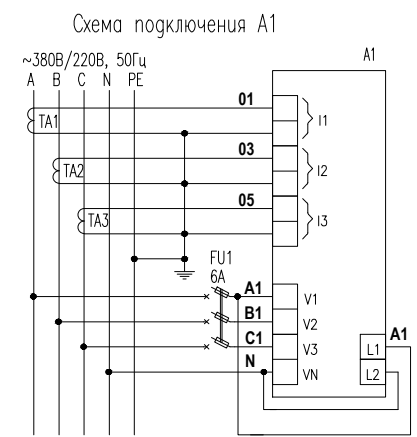
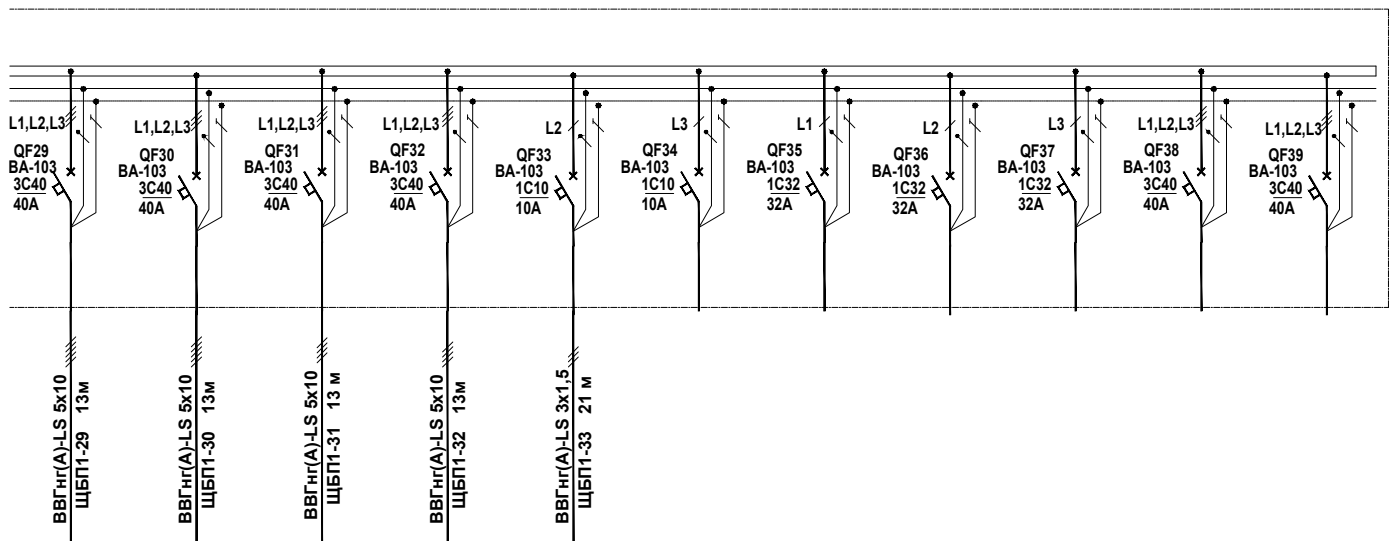
32A	32A	32A	32A	32A	32A	32A	32A	32A	32A	32A	32A	32A	32A	32A	32A
Розетка ЩБП1-13	Розетка ЩБП1-14	Розетка ЩБП1-15	Розетка ЩБП1-16	Розетка ЩБП1-17	Розетка ЩБП1-18	Розетка ЩБП1-19	Розетка ЩБП1-20	Розетка ЩБП1-21	Розетка ЩБП1-22	Розетка ЩБП1-23	Розетка ЩБП1-24	Розетка ЩБП1-25	Розетка ЩБП1-26	Розетка ЩБП1-27	Розетка ЩБП1-28
4,3	4,3	4,3	4,3	4,3	4,3	4,3	4,3	4,3	4,3	4,3	4,3	4,2	4,2	4,2	4,2
220	220	220	220	220	220	220	220	220	220	220	220	220	220	220	220
19.5	19.5	19.5	19.5	19.5	19.5	19.5	19.5	19.5	19.5	19.5	19.5	19.1	19.1	19.1	19.1
Машинный зал	Машинный зал	Машинный зал	Машинный зал	Машинный зал	Машинный зал	Машинный зал	Машинный зал	Машинный зал	Машинный зал	Машинный зал	Машинный зал	Машинный зал	Машинный зал	Машинный зал	Машинный зал
Шкаф R7 1PDU.R7.1	Шкаф R7 1PDU.R7.2	Шкаф R8 1PDU.R8.1	Шкаф R8 1PDU.R8.2	Шкаф R9 1PDU.R9.1	Шкаф R9 1PDU.R9.2	Шкаф R10 1PDU.R10.1	Шкаф R10 1PDU.R10.2	Шкаф R11 1PDU.R11.1	Шкаф R11 1PDU.R11.2	Шкаф R12 1PDU.R12.1	Шкаф R12 1PDU.R12.2	Шкаф R13 1PDU.R13.1	Шкаф R13 1PDU.R13.2	Шкаф R14 1PDU.R14.1	Шкаф R14 1PDU.R14.2

1
Начало на листе

3
Продолжение на листе

			Щит ЩБП1			СТАДИЯ	ЛИСТ	ЛИСТОВ
							2	3
Рук.разр.	Вороненко	Подпись	Дата	Схема электрическая принципиальная				
Глав. спец.	Кудревич							
Инженер	Нургалиев							





М	М	М	М	М						
АВР К1, ЩБП1-29	АВР К2, ЩБП1-30	АВР К3, ЩБП1-31	АВР К4, ЩБП1-32	Дренажный насос №1 ЩБП1-33						
14,73	14,73	14,73	14,73	0,33	0.0	0.0	0.0	0.0	0.0	0.0
380	380	380	380	220	220	220	220	220	380	380
22.3	22.3	22.3	22.3	1.5	0.0	0.0	0.0			
Помещение ИБП	Помещение ИБП	Помещение ИБП	Помещение ИБП	Помещение ИБП						
Кондиционер К1 (основной ввод)	Кондиционер К2 (Основной ввод)	Кондиционер К3 (резервный ввод)	Кондиционер К4 (резервный ввод)	Дренажный насос №1	Резерв	Резерв	Резерв	Резерв	Резерв	Резерв

Номер листа 2

			Щит ЩБП1			СТАДИЯ	ЛИСТ	ЛИСТОВ
							3	3
	Фамилия	Подпись	Дата	Схема электрическая принципиальная				
Рук.разр.	Вороненко							
Глав. спец.	Кудревич							
Инженер	Нургалиев							