

**ЩИТ**

**764-ЩР-1**

1

2

3

4

5

6

7

8

9

10

Данные питающей сети

Названия и тип устройства (ИСУ)

Аппарат ввода, Секц. аппарат

Обозначение, тип  
Ином. А  
Трасц. А

Сборные шины

Напряжение,  
Руст., кВт,  
Рр. кВт,  
Iр. кВт,  
cos φ

Аппараты отходящей линии

Обозначение, тип  
Ином. А  
Расц. автомата  
Трасц. А  
Нагрев. элемент  
теплового реле  
Тустовки, АОбозначение, марка,  
сечение и длина  
провода в (м)Обозначение провода  
на плане,  
условный проход в (мм),  
длина провода в (м)

Электроприемник

Условное обозначение  
на плане

Номер по плану

Тип электроприемника

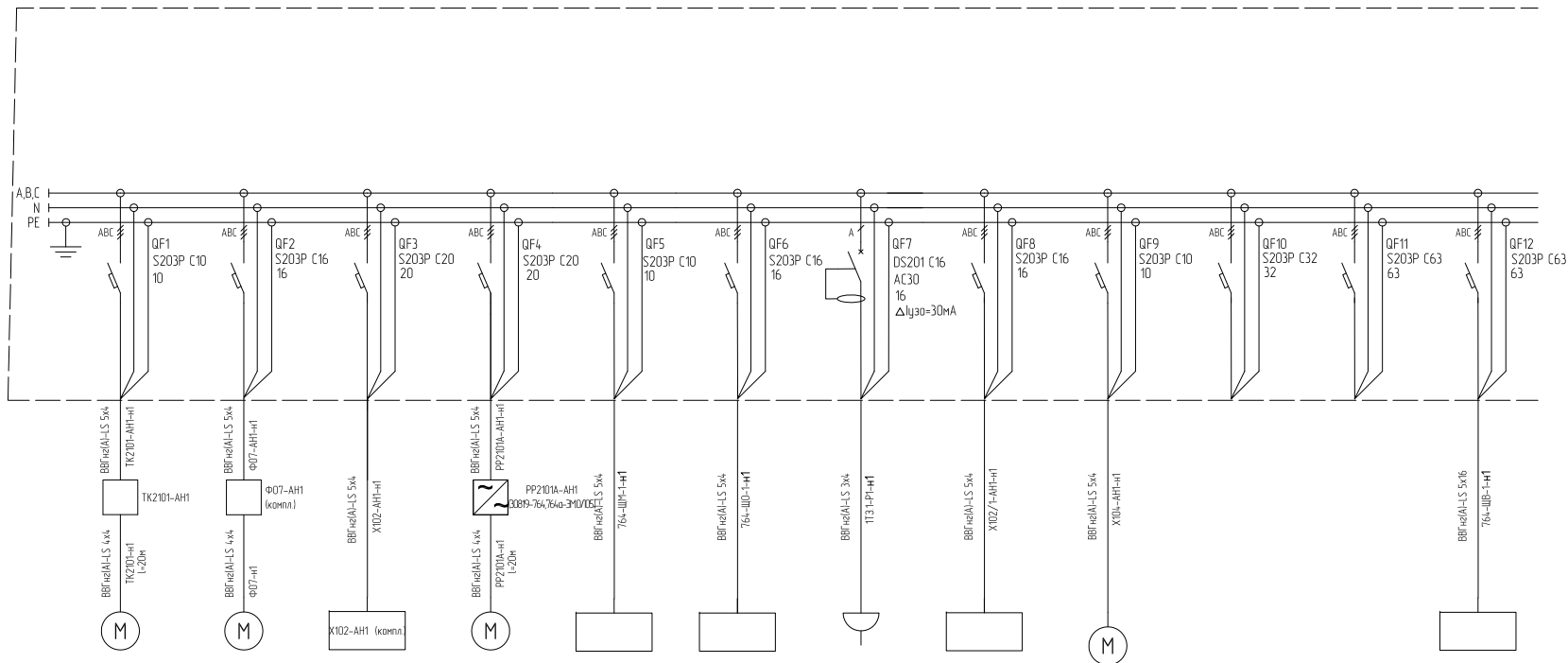
Мощность Рн, кВт

Номинальный ток Iр, А

Пусковой ток Iп, А

Наименование механизма

Примечание



	TK2101	Ф07	X102	PP2101A	764-ЩМ-1	764-ЩО-1	1Т3.1-Р1	X102/1	X104			764-ЩБ-1
	4	5	8	7,5	3	4,66	15	5,5	5,5			6,1
	7,66	9,58	14,71	14,89	4,56	7,46	6,82	9,83	3,93			10,7
	Емкость приготовления раствора КС1	Фильтр	Щит управления Автоматической станции распределения мешков	Насос раствора КС1 (раб.)	Щит механизации для подключения ремонтного оборудования	Щит рабочего освещения	Электрический накопительный водонагреватель	Щит управления ручным фильтром X102/1	Гидравлический пресс	Резерв	Резерв	Щит вентиляции 764-ЩБ-1 Ввод 1
	сх3089-764,764-З1 л24			сх3089-764,764-З1 л23								

	Фамилия	Подпись	Дата
Рук. разр.	Артемьев		
Глав. спец.	Котов		
Инженер	Чернухин		

Щит 764-ЩР-1

Схема электрическая  
принципиальная

СТАДИЯ

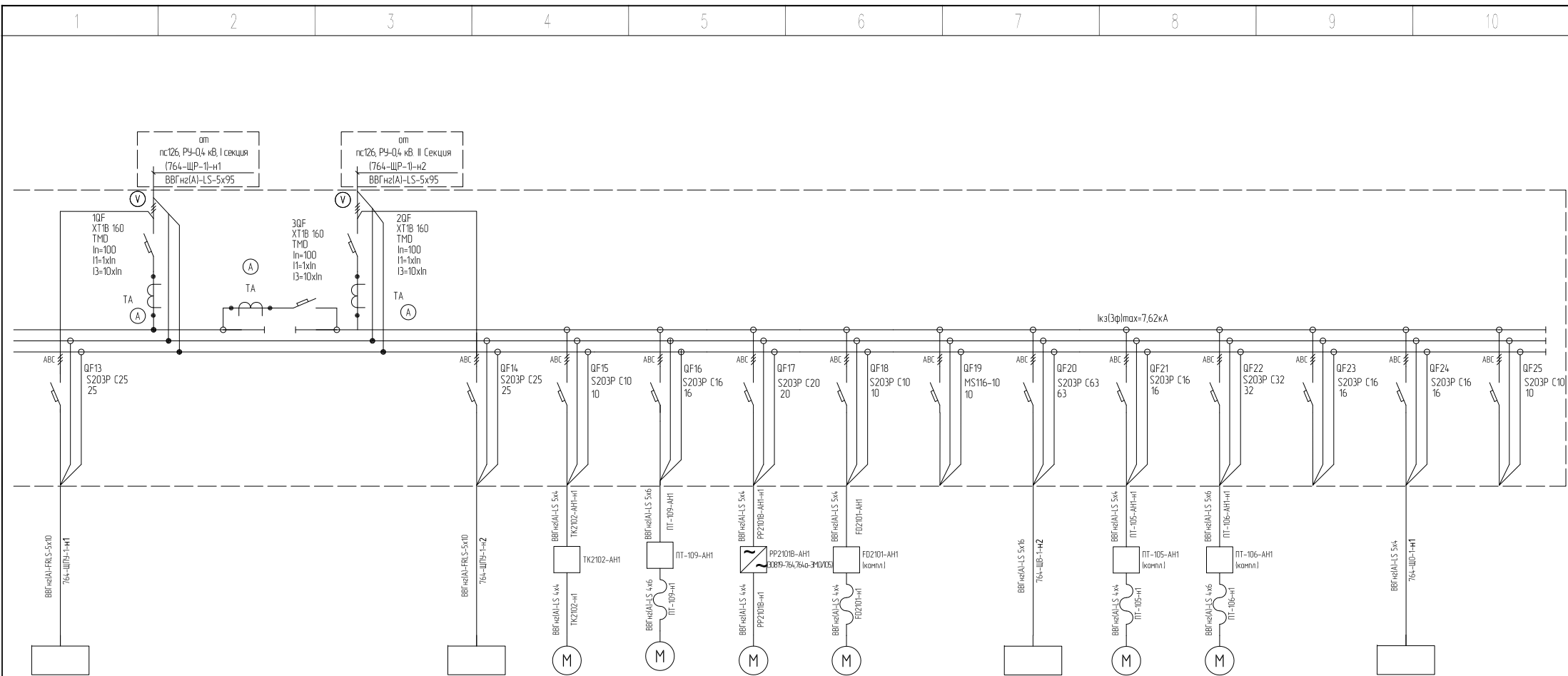
ЛИСТ

ЛИСТОВ


1

2

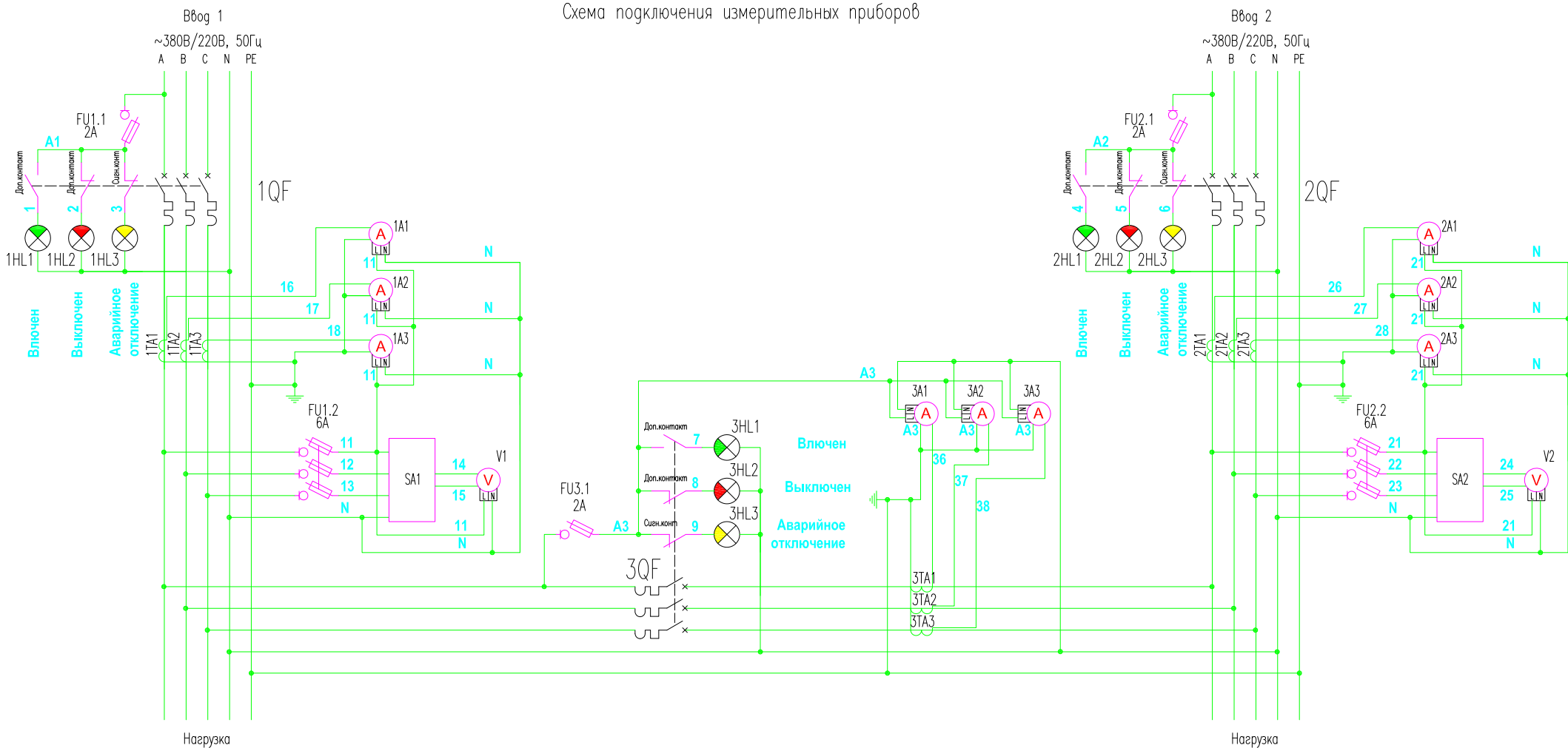




764-ЩРУ-1			764-ЩРУ-1	TK2102	ПТ-109	PP2101B	FD2101		764-ЩБ-1	ПТ-105	ПТ-106		X103/1		
13,74			13,74	4	4,75	7,5	2,2		6,1	5,5	12,87		5,5		
22,53			22,53	7,66	10,49	14,89	4,62		10,7	9,28	24,6		9,83		
Щит противопожарных устройств 764-ЩРУ-1 Ввод 1	Ввод 1 от пс126, РУ-04 кВ, I секция	Секционный выключатель	Ввод 1 от пс126, РУ-04 кВ, II секция	Щит противопожарных устройств 764-ЩРУ-1 Ввод 2	Буферная емкость раствора КСl	Таль электрическая канатная	Насос раствора КСl (раб.)	Ленточный дозатор КСl		Щит вентиляции 764-ЩБ-1 Ввод 2	Конвейер ленточный	Кран мостовой однобалочный опорный		Щкаф управления руковым фильтром X103/1	Резерв
					о30819-764,764-Э1 н24		о30819-764,764-Э1 н23								

				Щит 764-ЩР-1		СТАДИЯ	ЛИСТ	ЛИСТОВ
							2	2
Рук.разр.	Фамилия	Подпись	Дата	Схема электрическая принципиальная		 <b>ENERGOAVTOMATIKA</b>		
Глав. спец.	Артемьев	<i>[Signature]</i>						
Инженер	Котов	<i>[Signature]</i>						
	Чернухин	<i>[Signature]</i>						

### Схема подключения измерительных приборов



	Фамилия	Подпись	Дата
Рук. разр.	Артемьев	<i>[Signature]</i>	
Глав. спец.	Котов	<i>[Signature]</i>	
Инженер	Чернухин	<i>[Signature]</i>	

Схема подключения измерительных приборов

СТАДИЯ	ЛИСТ	ЛИСТОВ
	1	1

Схема электрическая  
принципиальная

