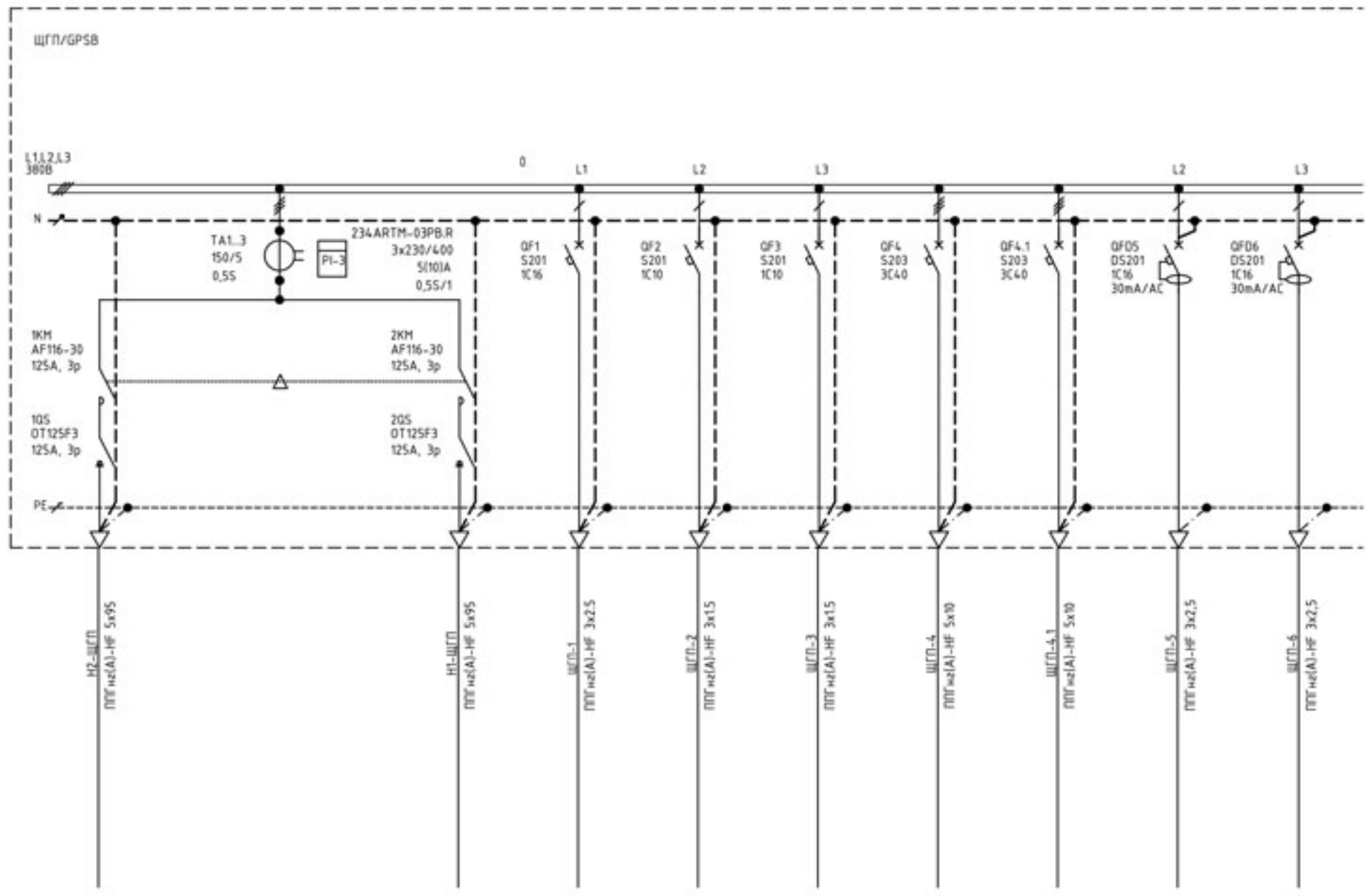


ЩУП ЩГП

Distribution network Label Type of insulation, number of conductors x cross-sectional area, Installation method	Распределительная сеть Обозначение марка, число жил сечение-длина м, способ прокладки
Input equipment: label; type; In,A; Overload trip-current setting or rated current of fuse-link,A,A.	Аппарат ввода: обозначение; тип; Inм А; расцепитель или плавкая вставка А.
Distribution system	Распределительное устройство
Outgoing equipment: label; type; In,A; Overload trip-current setting or rated current of fuse-link,A,A.	Аппарат отходящей линии: обозначение; тип; Inм А; расцепитель или плавкая вставка А.
Control device: label; type; In,A; Rated current, A A	Пусковой аппарат: обозначение; тип; Inм А; расцепитель или плавкая вставка А, установка теплового реле А

Cable	Label Type of insulation, number of conductors x cross-sectional area, Installation method, length,m	Кабель проба	Обозначение марка, число жил сечение-длина м
Pipe	Label length,m	Труба	Обозначение диаметр, м

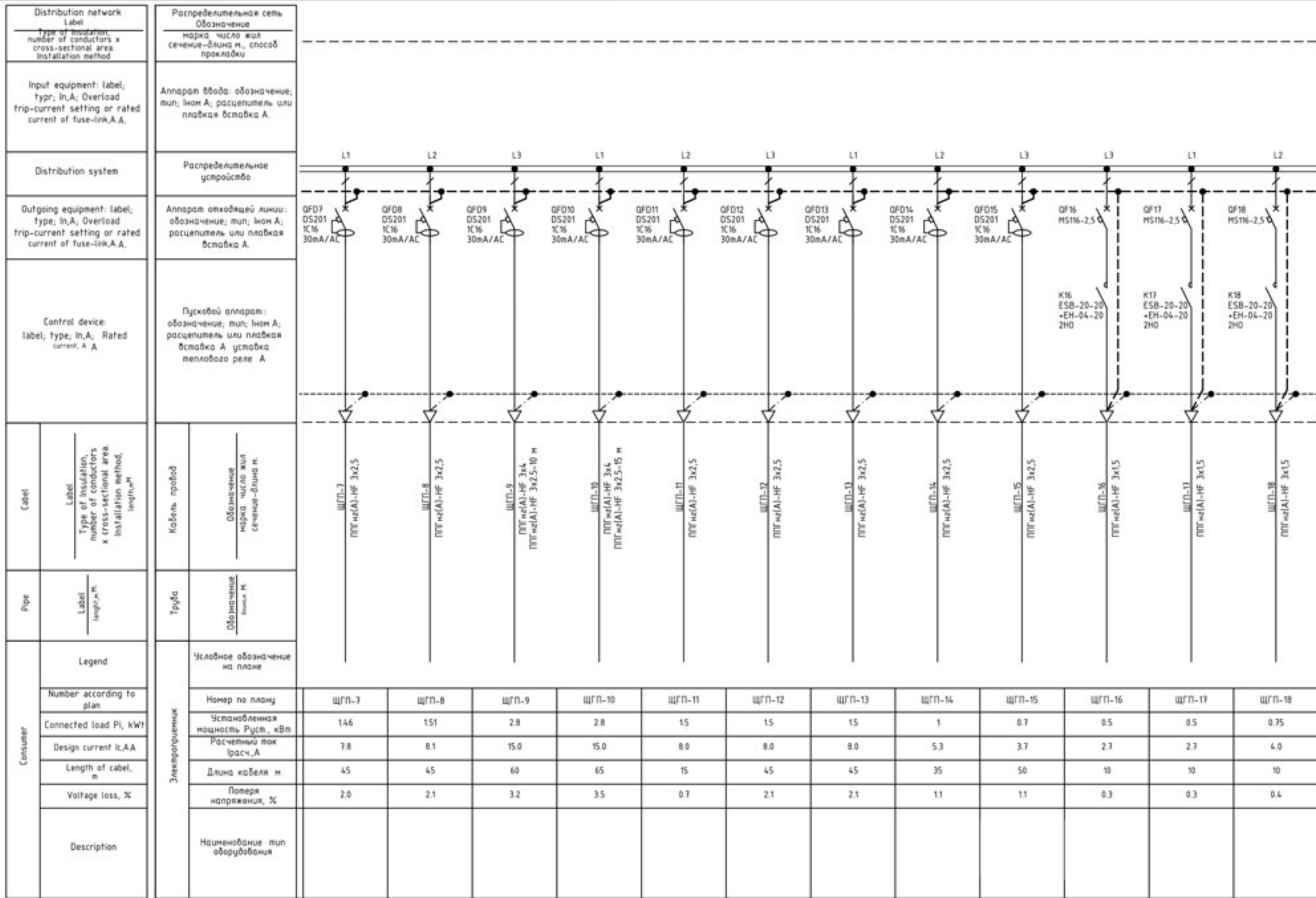
Consumer	Legend	Условное обозначение на плане
	Number according to plan	Номер по плану
	Connected load Pi, kW	Установленная мощность Pуст, кВт
	Design current Ic,AA	Расчетный ток Iрасч, А
	Length of cable, m	Длина кабеля м
	Voltage loss, %	Потеря напряжения, %
	Description	Наименование тип оборудования



		Н2-ЩГП			Н1-ЩГП	ЩГП-1	ЩГП-2	ЩГП-3	ЩГП-4	ЩГП-4.1	ЩГП-5	ЩГП-6
		69.8/ 48.4			69.8/ 48.4	0.1	1.25	1.25	25.4/13.2		1.42	0.71
		87.6			87.6	0.5	6.7	6.9	23.6		7.6	3.8
		5.0			5.0	5	50	60	10	10	25	20
		0.0			0.0	0.0	1.6	1.9	0.0		1.1	0.4

				Щит ЩГП			СТАДИЯ	ЛИСТ	ЛИСТОВ
								1	6
Рук.разр.	Фамилия	Подпись	Дата	Схема электрическая принципиальная					
Глав. спец.									
Инженер									

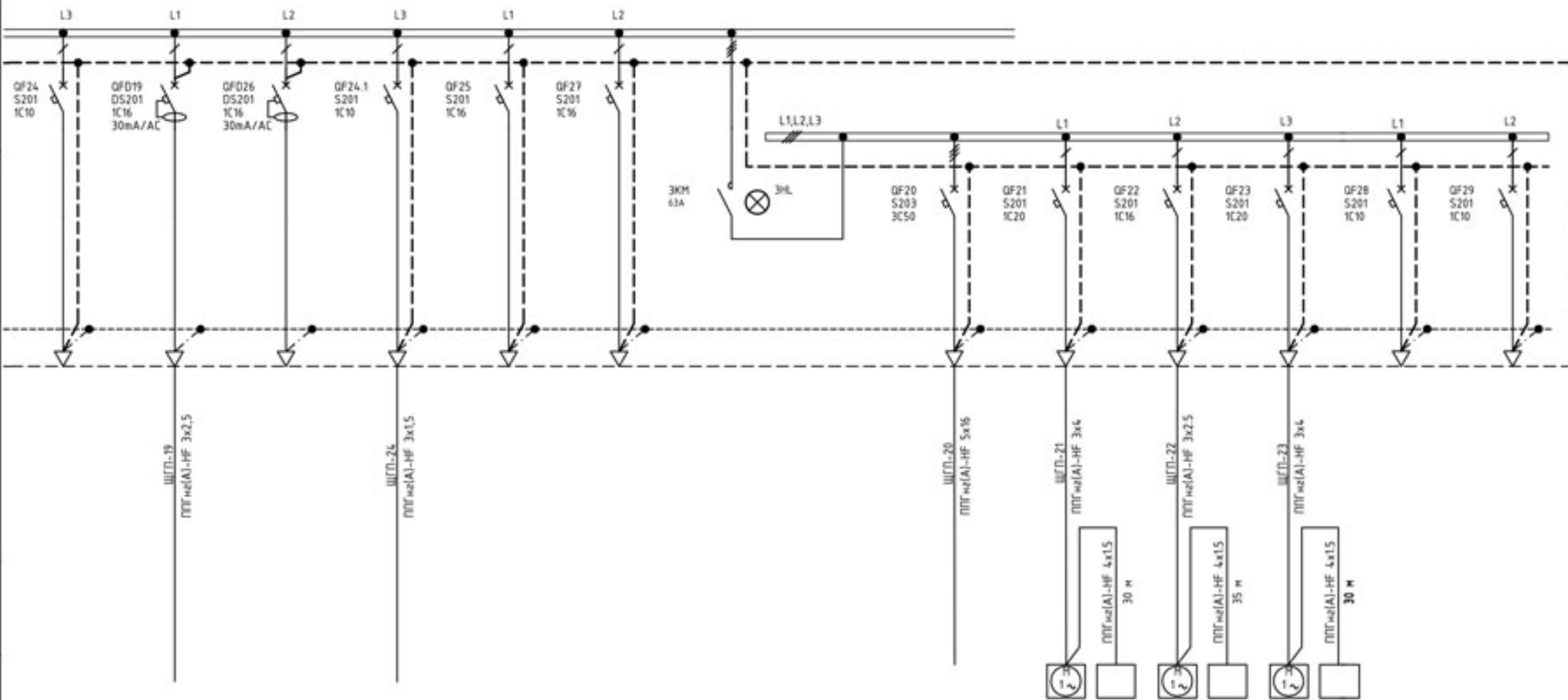
Продолжение на листе 2



				Щит ЩГП			СТАДИЯ	ЛИСТ	ЛИСТОВ
								2	6
Рук.разр.	Фамилия	Подпись	Дата	Схема электрическая принципиальная					
Глав. спец.									
Инженер									

Distribution network Label Type of insulation, number of conductors x cross-sectional area, Installation method	
Input equipment: label, type, In, A; Overload trip-current setting or rated current of fuse-link, A, A	
Distribution system	
Outgoing equipment: label, type, In, A; Overload trip-current setting or rated current of fuse-link, A, A	
Control device: label, type, In, A; Rated current, A, A	
Cable	Label Type of insulation, number of conductors x cross-sectional area, Installation method, length, m
Pipe	Label length, m
Consumer	Legend
	Number according to plan
	Connected load P _с , kW
	Design current I _с , A
	Length of cable, m
	Voltage loss, %
Description	

Распределительная сеть Обозначение марка, число жил сечение-длина м., способ прокладки	
Аппарат ввода: обозначение, тип; In, A; расцепитель или плавкая вставка A	
Распределительное устройство	
Аппарат отходящей линии: обозначение, тип; In, A; расцепитель или плавкая вставка A	
Пусковой аппарат: обозначение, тип; In, A; расцепитель или плавкая вставка A установка теплового реле A	
Кабель пробор	Обозначение марка, число жил сечение-длина м.
Труба	Обозначение длина, м.
Электроприемник	Условное обозначение на плане
	Номер по плану
	Установленная мощность P _{уст.} , кВт
	Расчетный ток I _{расч.} , A
	Длина кабеля м
	Потери напряжения, %
	Наименование тип оборудования
	Резерв/ Reserve

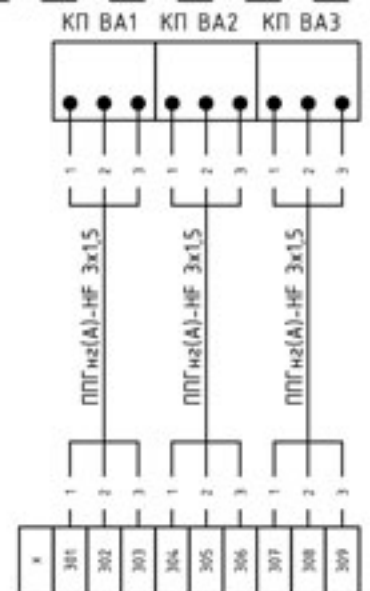
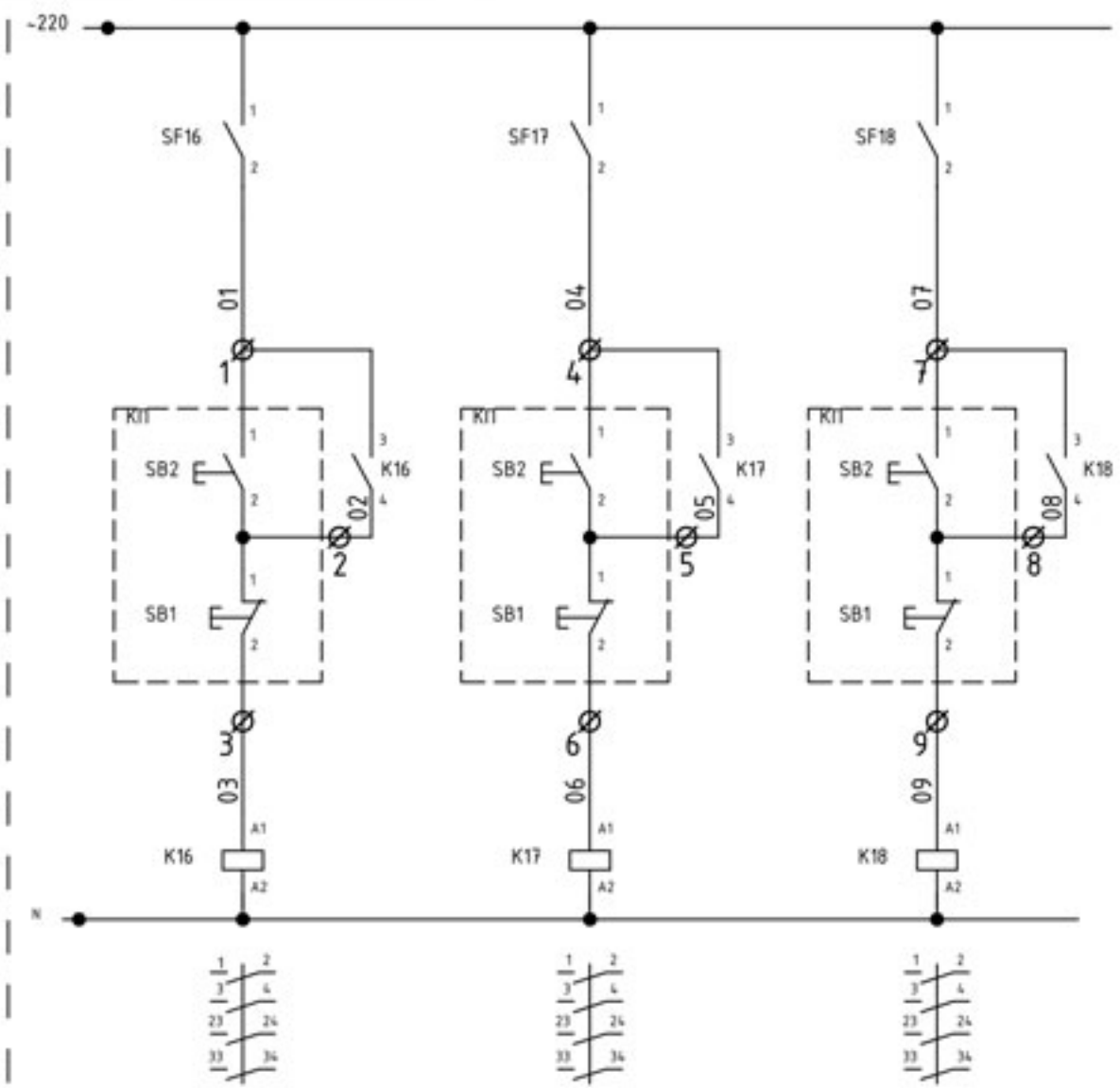
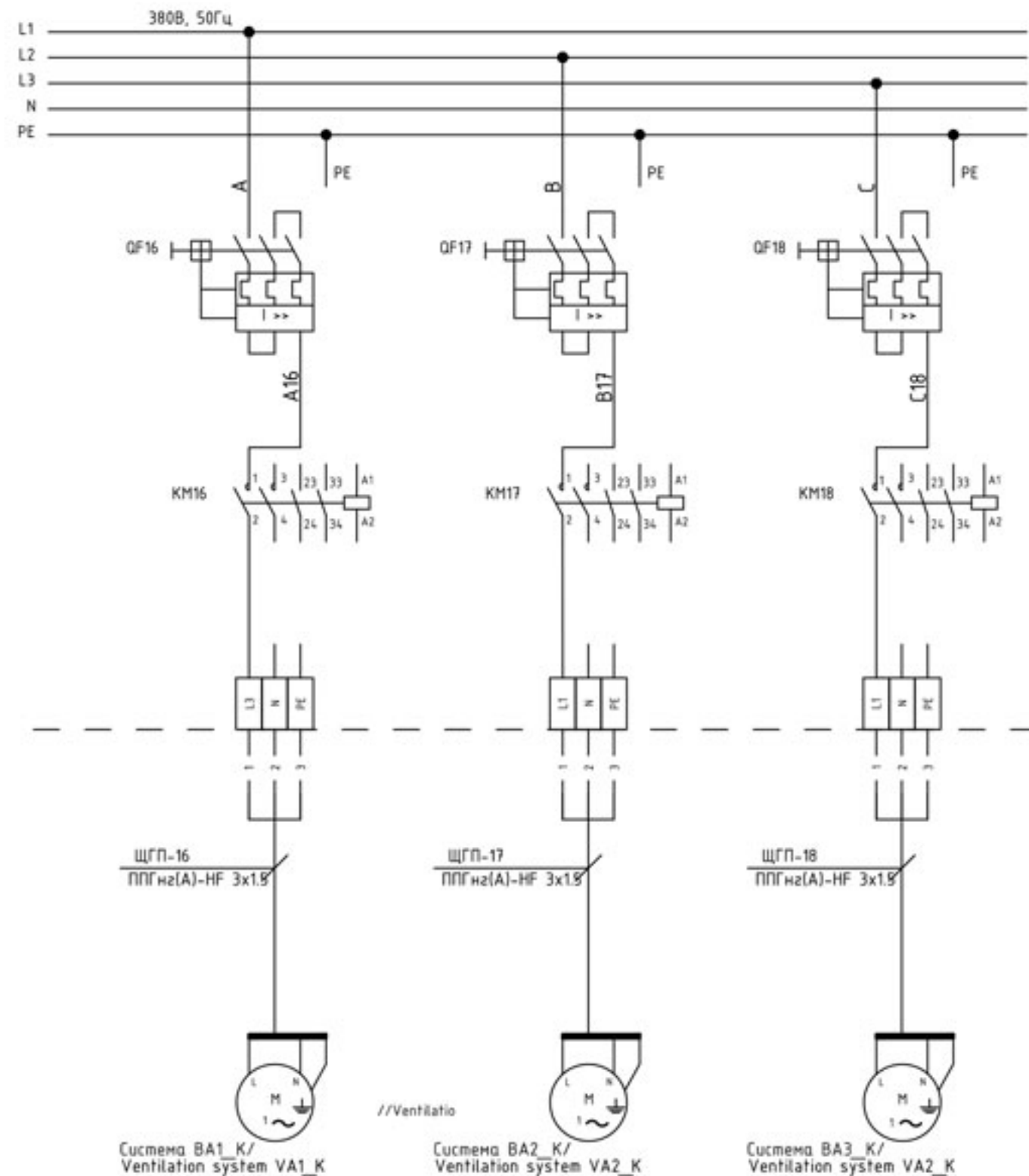


	ЩГП-19	ЩГП-24				ЩГП-20	ЩГП-21	ЩГП-22	ЩГП-23		
Установленная мощность P _{уст.} , кВт	2.1	1				16.8	2.17	1.12	2.17		
Расчетный ток I _{расч.} , A	11.2	5.3				30.1	13.2	6.8	13.2		
Длина кабеля м	45	50				10.0	35	35	35		
Потери напряжения, %	2.9	1.3				0.1	15	12	15		
Наименование тип оборудования	Резерв/ Reserve				Резерв/ Reserve					Резерв/ Reserve	Резерв/ Reserve

				Щит ЩГП			СТАДИЯ	ЛИСТ	ЛИСТОВ
								3	6
Рук. разр.	Фамилия	Подпись	Дата	Схема электрическая принципиальная					
Глав. спец.									
Инженер									

Начало на листе 2

Продолжение на листе 4



	Фамилия	Подпись	Дата
Рук.разр.			
Глав. спец.			
Инженер			

Щит ЩГП

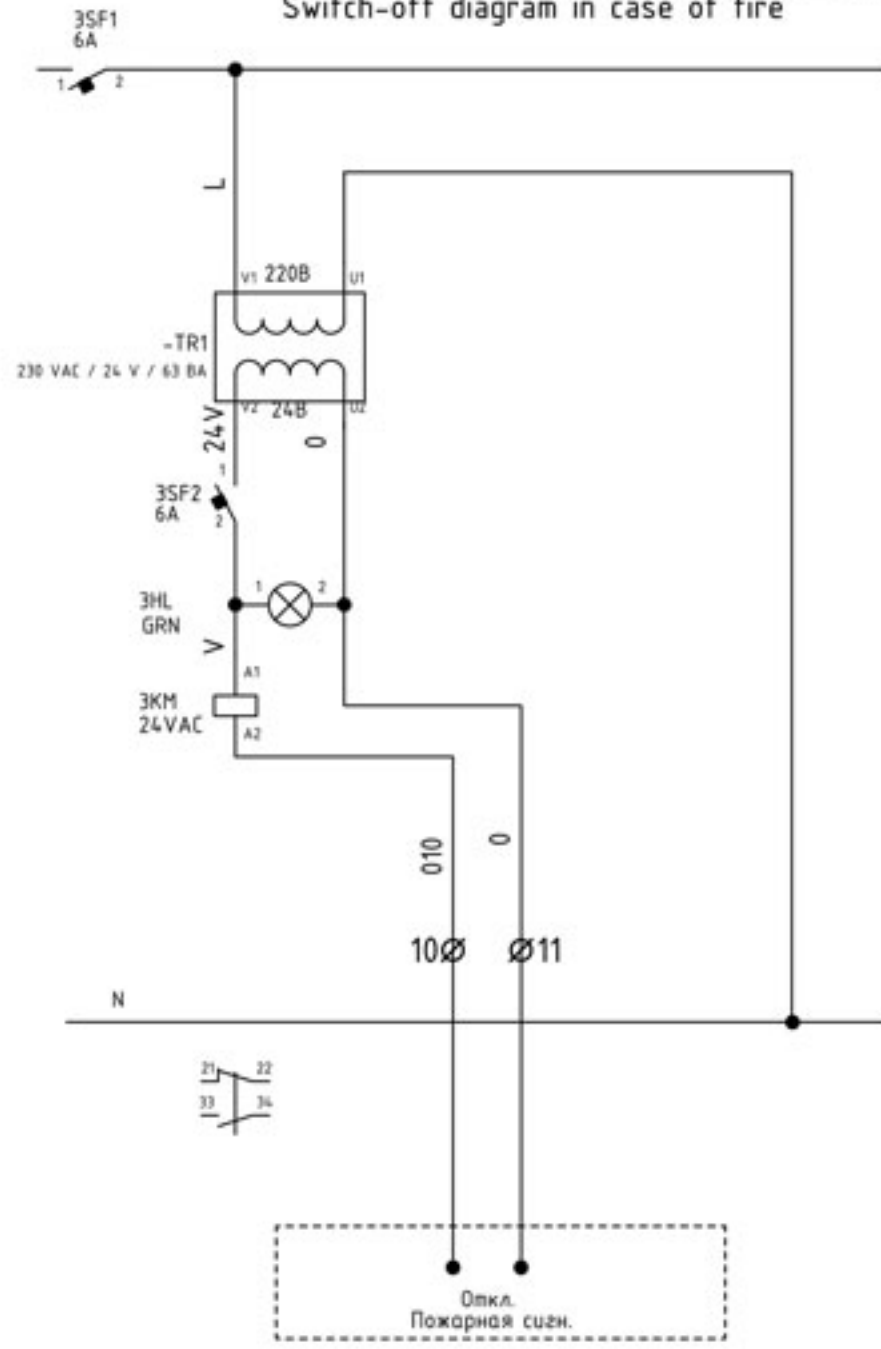
**Схема электрическая
принципальная**

СТАДИЯ	ЛИСТ	ЛИСТОВ
	4	6

Начало на листе 3

Продолжение на листе 5

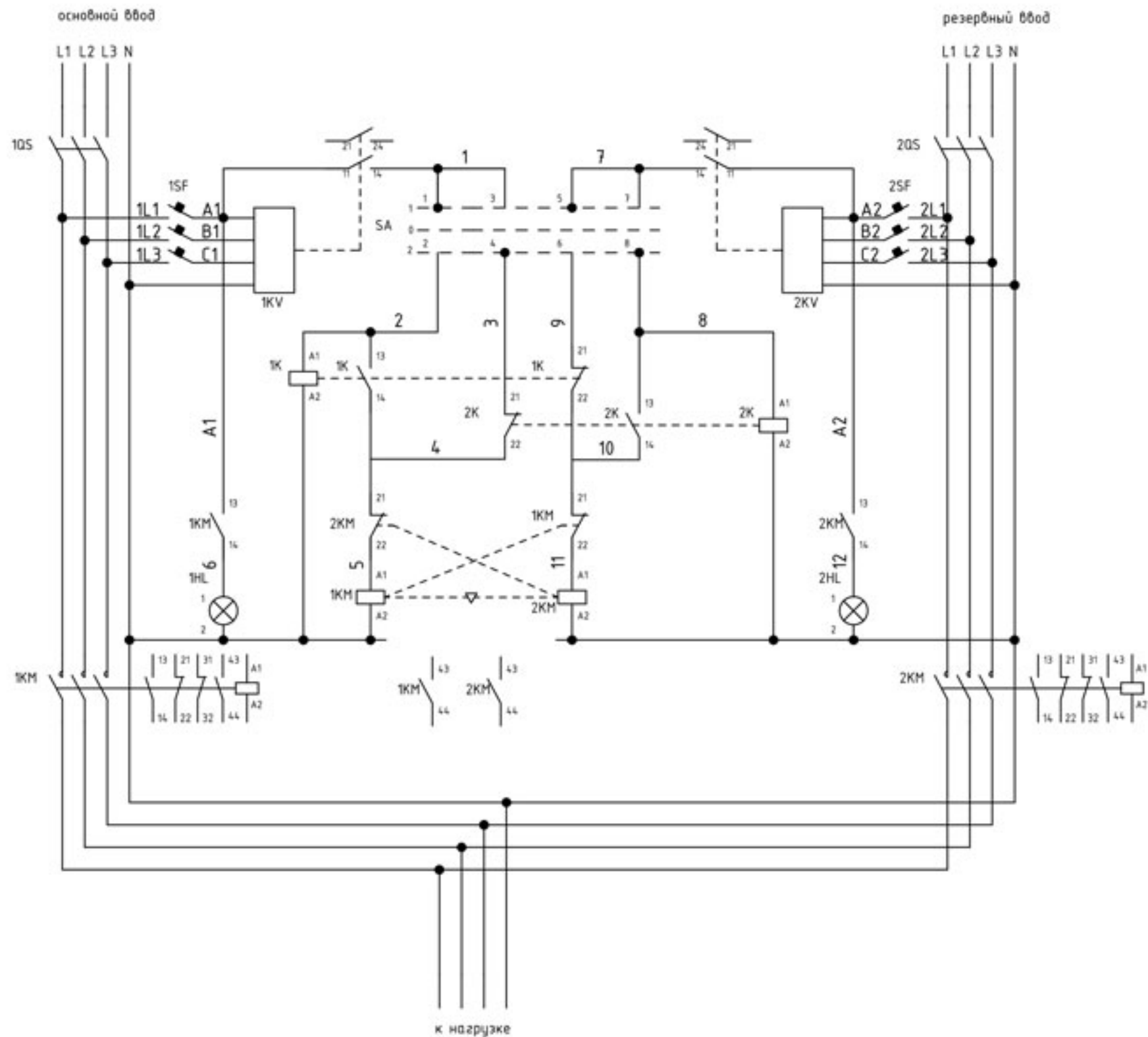
Схема отключение нагрузки при пожаре
 Switch-off diagram in case of fire



Начало на листе 4

Продолжение на листе 6

				Щит ЩГП			СТАДИЯ	ЛИСТ	ЛИСТОВ
								5	6
	Фамилия	Подпись	Дата	Схема электрическая принципиальная					
Рук.разр.									
Глав. спец.									
Инженер									



Начало на листе 5

				Щит ЩГП			СТАДИЯ	ЛИСТ	ЛИСТОВ
								6	6
	Фамилия	Подпись	Дата	Схема электрическая принципальная					
Рук.разр.									
Глав. спец.									
Инженер									