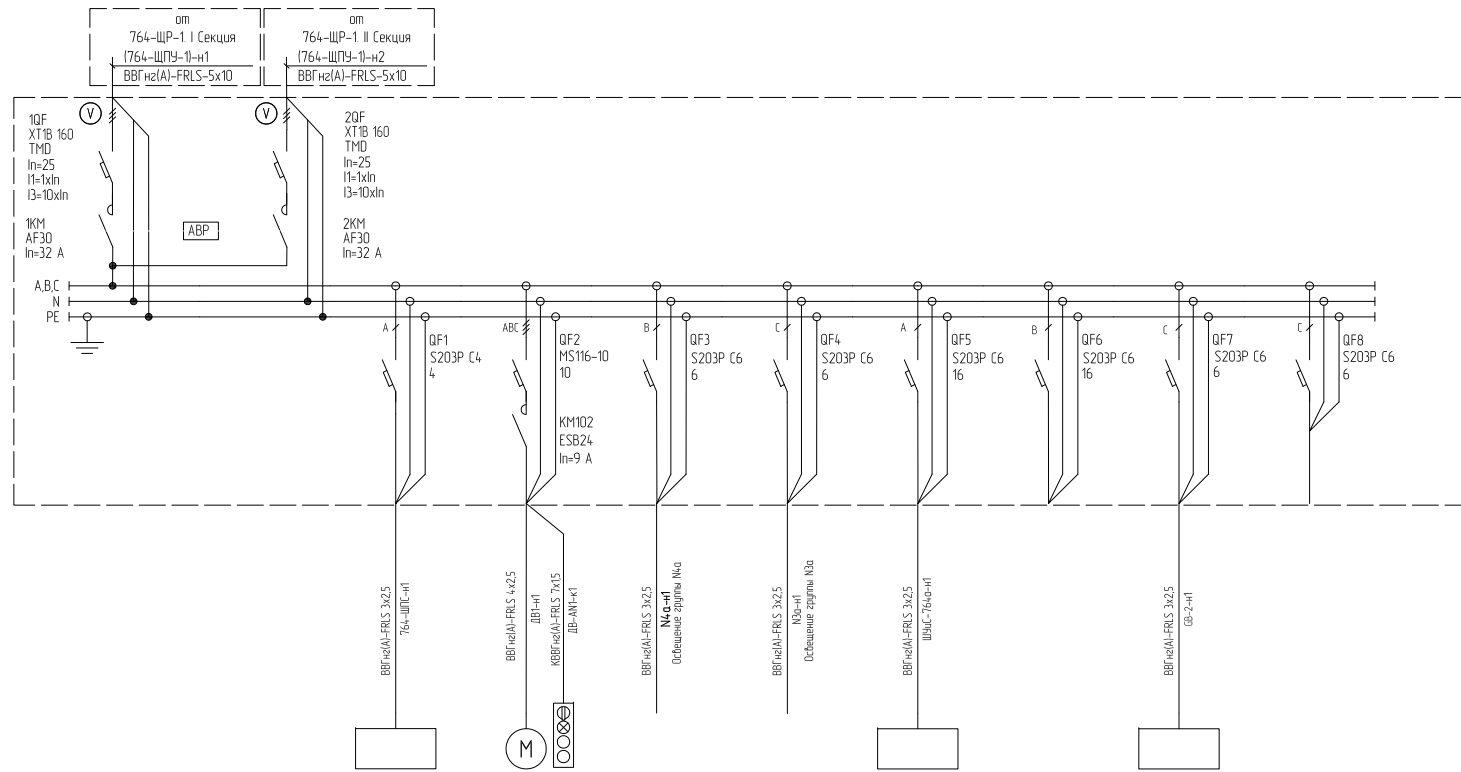



ЩИТ

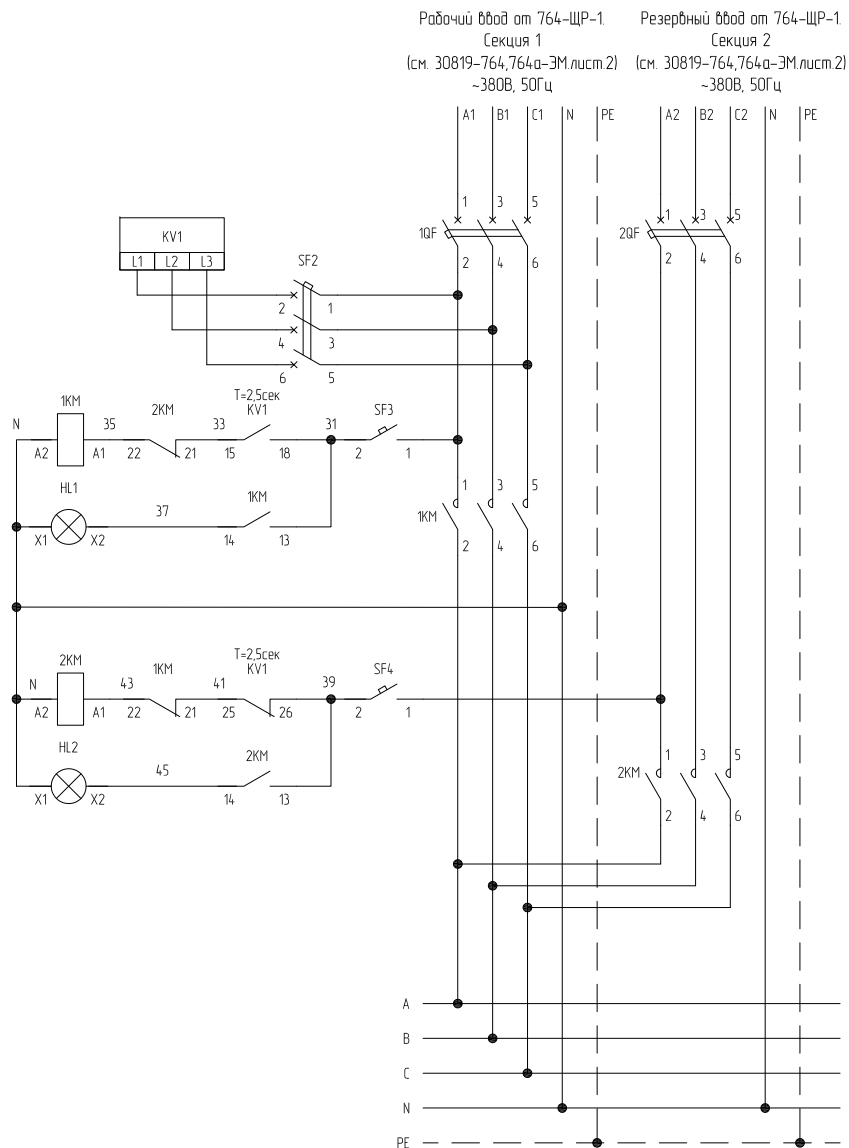
764-ЩПУ-1

| | |
|--|--|
| Данные питающей сети | |
| Аппарат ввода, Секц. аппарат | Обозначение, тип Ином. А Iрасц. А |
| Сборные шины | Напряжение, Pуст., кВт; Pр, кВт; Iр, кВт; cos φ |
| Аппараты отходящей линии | Обозначение, тип Ином. А Расц. аппарата Iрасц. А Нагрев элемент тепловозо реле Iуставки, А |
| Обозначение, марка, сечение и длина проводника в (м) | Обозначение группы на плане, условный проход в (мм), длина группы в (м) |
| Электрорецепник | Условное обозначение на плане |
| | Номер по плану |
| | Тип электроприемника |
| | Мощность Pн, кВт |
| | Номинальный ток Iр, А |
| | Пусковой ток In, А |
| Наименование механизма | |
| Примечание | |



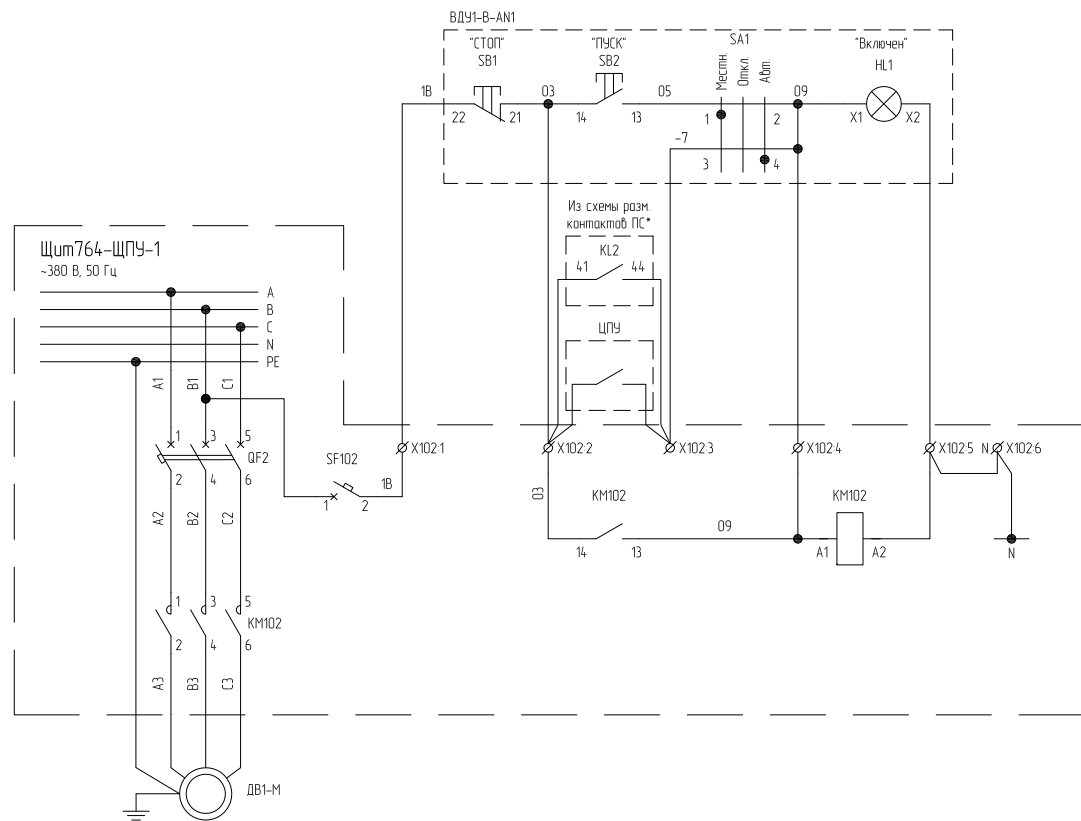
| | | | | | | | | | |
|-----------------------------|-----------------------------|---|---------------------|--|---|-----------------------------------|--------|-----------------------------------|--------|
| ШПС-764.1 | ДВ1 | Освещение группы №а | Освещение группы №в | ШУС-764а | Резерв | ИБП-системы пожарной сигнализации | Резерв | | |
| 0,2 | 3 | 0,56 | 0,32 | 2,5 | | | | | |
| 0,96 | 5,36 | 2,57 | 1,47 | 11,96 | | | | | |
| Ввод 2 от 764-ЩР-1 Секция 1 | Ввод 2 от 764-ЩР-1 Секция 2 | ИБП-системы пожарной сигнализации ШПС-764.1 | Вентилятор крышный | Узел растворения хлористого калия и отп 0000-2720-3500-5500-9000 Электрошлюз | Узел растворения хлористого калия отп. 0.000; ПВК | Щкаф управления и сигнализации | Резерв | ИБП-системы пожарной сигнализации | Резерв |
| сх30819-764,764а-31-19 | | сх30819-764,764а-30 | | сх30819-764,764а-30 | | | | | |

| | | | | | | |
|--|----------|--------------------|------|--|------|--------|
| <h2 style="margin: 0;">Щит 764-ЩПУ-1</h2> <h3 style="margin: 0;">Схема электрическая принципиальная</h3> | | | | СТАДИЯ | ЛИСТ | ЛИСТОВ |
| | | | | | 1 | 1 |
| Рук. разр. | Фамилия | Подпись | Дата |  ENERGOAVTOMATIKA | | |
| Глав. спец. | Артемьев | <i>[Signature]</i> | | | | |
| Инженер | Котов | <i>[Signature]</i> | | | | |
| Инженер | Чернухин | <i>[Signature]</i> | | | | |





| Обозначение | Наименование | Кол. | Примечание |
|---------------|--|------|------------|
| Щит 764-ЩРУ-1 | | | |
| 1QF, 2QF | Выключатель автоматический 3п, 380 В, | 2 | |
| SF2 | Выключатель автоматический 1п, 380 В, 2 А | 1 | |
| SF3, SF4 | Выключатель автоматический 1п, 230 В, 6 А | 2 | |
| 1KM, 2KM | Контактор Уном-380V | 2 | |
| | -вспом. контактный блок (1Н0-1Н3) | 2 | |
| KV1 | Реле контроля фаз 3х фазное | 1 | |
| HL1 | Индикаторная лампа, светодиодная, красная, ~220В | 1 | |
| HL2 | Индикаторная лампа, светодиодная, красная, ~220В | 1 | |
| | | | |
| | | | |

| | | | | | | | |
|-------------|----------|--------------------|------|---------------------------------------|-----------------------------|------|--------|
| | | | | Принципиальная схема управления АВР | СТАДИЯ | ЛИСТ | ЛИСТОВ |
| | | | | | | 1 | 1 |
| Рук. разр. | Фамилия | Подпись | Дата | Схема электрическая принципиальная | ENERGOAVTOMATIKA | | |
| Глав. спец. | Артемьев | <i>[Signature]</i> | | | | | |
| Инженер | Котов | <i>[Signature]</i> | | | | | |
| | Чернухин | <i>[Signature]</i> | | | | | |



| Обозначение | Наименование | Кол. | Примечание |
|---------------|---|------|------------|
| Щит 764-ЩПУ-1 | | | |
| QF102 | Автоматический выключатель, 230 В, 50 Гц, 1п, кривая С | 1 | |
| SF102 | Автоматический выключатель, 6 А, 220 В, 50 Гц, 1п, кривая С | 1 | |
| KM102 | Контактор, 9А, Uзлк=380 В, Uк=220 В, 50 Гц, 4п. | 1 | |
| | -доп. контакт сигнализации (2НО) | 1 | |
| X102 | Зажим клемный винтовой (0,22-2,5мм ²), Inom=24А | 6 | |
| | | | |
| | | | |
| | | | |

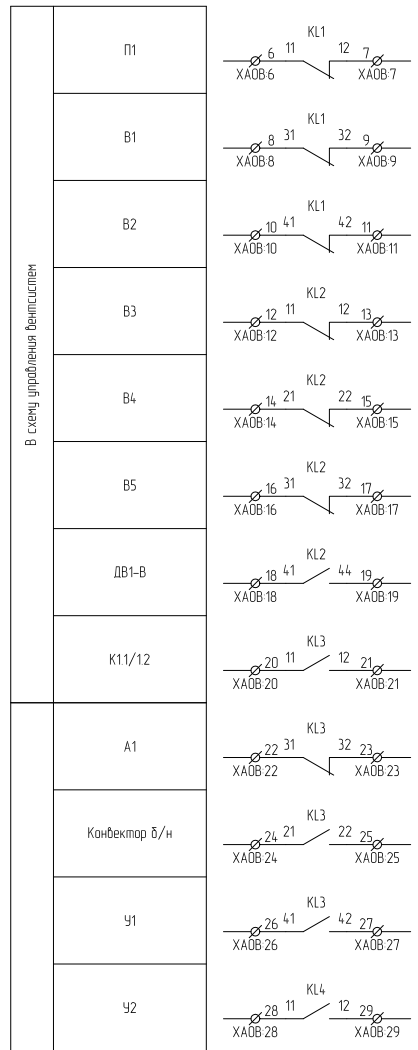
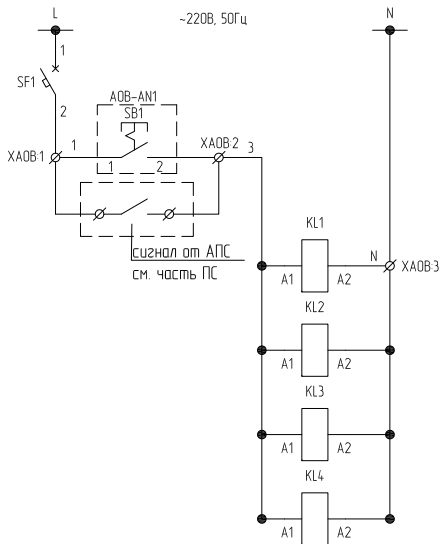
| | | | | | | | | | |
|-------------|---------|---|---|---------------------------------------|--|--|--|------|--------|
| | | | | Схема управления вентилятором ДВ1 | | | СТАДИЯ | ЛИСТ | ЛИСТОВ |
| | | | | | | | | 1 | 1 |
| Рук.разр. | Фамилия | Подпись | Дата | Схема электрическая принципиальная | | |  ENERGOAVTOMATIKA | | |
| Глав. спец. | Артемов |  | | | | | | | |
| Инженер | Котов |  | | | | | | | |
| | Инженер | Чернухин |  | | | | | | |

Автоматический выключатель для защиты цепей управления

Кнопка с фиксацией на выходе из здания

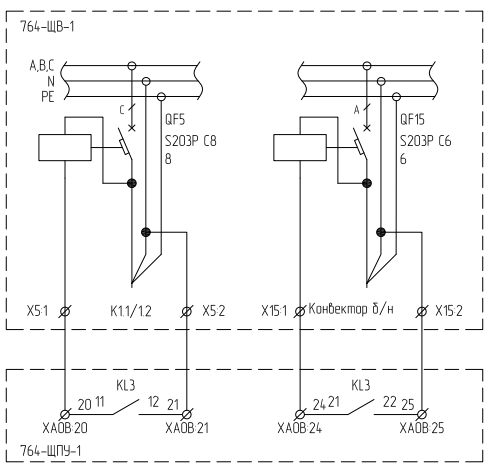
Контакт АПС (контакт замкнут при наличии сигнала от АПС)

Реле размножения контактов отключения вентиляции при пожаре



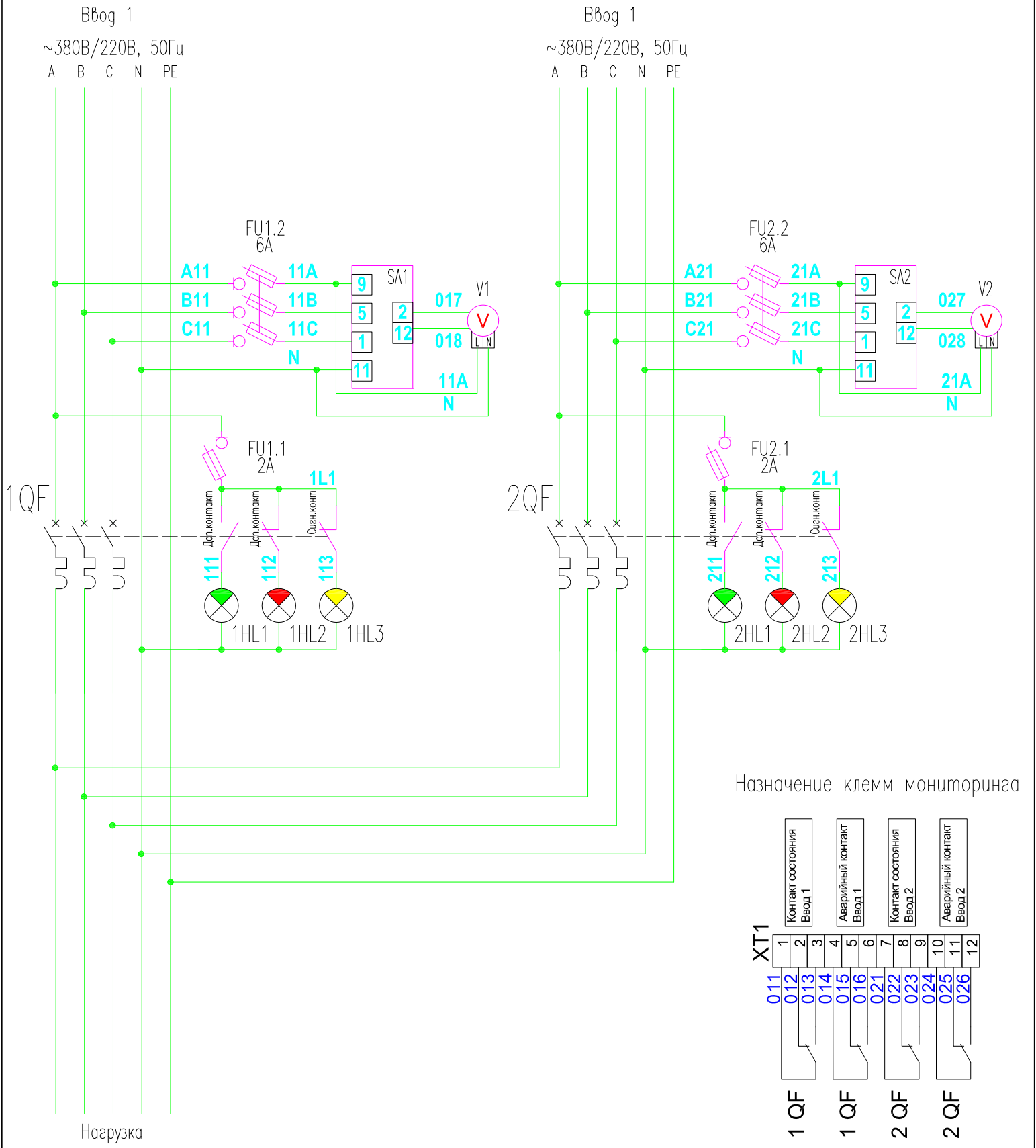
| Обозначение | Наименование | Кол. | Примечание |
|--------------------|---|------|--------------------|
| Щит 764-ЩПУ-1 | | | |
| SF1 | Выключатель автоматический S201M C6, 1n, 230 В, 6 А | 1 | 2СДС 271 001 R0064 |
| KL1, KL2, KL3, KL4 | Реле управления втычное типа CR-M (4п/к), Iном=6А, Uном=230V AC | 4 | CR-M230AC4L |
| | Розетка стандартная типа CR-M | 4 | CR-M4SS |
| XAOB | Зажим клеммный винтовой (0.22-2.5мм ²), Iном=24А | 40 | |

Схема отключения автоматических выключателей QF10B и QF12 764-ЩВ-1 при пожаре




| | | | | | | | |
|-------------|----------|--------------------|------|------------------------------------|--------|------|--------|
| | | | | Отключение вентиляции при пожаре. | СТАДИЯ | ЛИСТ | ЛИСТОВ |
| | | | | | | 1 | 1 |
| Рук. разр. | Фамилия | Подпись | Дата | Схема электрическая принципиальная | | | |
| Глав. спец. | Артемяев | <i>[Signature]</i> | | | | | |
| Инженер | Котов | <i>[Signature]</i> | | | | | |
| | Чернухин | <i>[Signature]</i> | | | | | |

Схема подключения измерительных приборов



Назначение клемм мониторинга

| XT1 | 011 | 012 | 013 | 014 | 015 | 016 | 021 | 022 | 023 | 024 | 025 | 026 |
|------|--------------------------|-----|-----|-----|-----|-----|--------------------------|-----|-----|-----|--------------------------|-----|
| 1 QF | Контакт состояния Ввод 1 | | | | | | Контакт состояния Ввод 2 | | | | | |
| 1 QF | | | | | | | Аварийный контакт Ввод 1 | | | | | |
| 2 QF | | | | | | | | | | | | |
| 2 QF | | | | | | | | | | | Аварийный контакт Ввод 2 | |

| | | | | | | | |
|-------------|----------|--------------------|------|--|--|------|--------|
| | | | | Схема подключения измерительных приборов и индикации | СТАДИЯ | ЛИСТ | ЛИСТОВ |
| | | | | | | 1 | 1 |
| Рук.разр. | Фамилия | Подпись | Дата | Схема электрическая принципиальная |  ENERGOAVTOMATIKA | | |
| Инженер | Чернухин | <i>[Signature]</i> | | | | | |
| Глав. спец. | Котов | <i>[Signature]</i> | | | | | |